



Comune di VESCOVATO

—

**Affidamento del servizio di igiene urbana
sul territorio comunale – anni 5
(oltre eventuale rinnovo quadriennale)**

Conforme al DM 23.6.2022 (Criteri Ambientali Minimi)

CAPITOLATO D'ONERI

Allegato 1 – Scheda Prezzi

ALLEGATO 1 - COMPARTO ECONOMICO (Bando prezzi unitari e preventivo di spesa)										
ALLEGATO 1 - SCHEDA PREZZI - COMUNE DI VESCOVATO 5 ANNI (con opzione di rinnovo quadriennale)										
Art. N°	Descrizione	Specie	Frequenza di servizio	Quantità	Unità di misura	Prezzo unitario (€)	Importo TOTALE ANNO I (€)	Orientamento (scoperta prezzi)	Importo TOTALE ANNO I (€)	Importo TOTALE ANNO I (€)
Art. 1	1. Servizio di raccolta Psp e trasporto a destino	Autovetture	10 x 15	10	ore	4.275,00	42.750,00	2%	39.780,00	39.780,00
Art. 2	2. Servizio di raccolta e trasporto a destino	Autovetture	10 x 15	10	ore	4.150,00	41.500,00	2%	38.550,00	38.550,00
Art. 3	3. Servizio di raccolta e trasporto a destino	Autovetture	10 x 15	10	ore	4.100,00	41.000,00	2%	38.100,00	38.100,00
Art. 4	4. Servizio di raccolta e trasporto a destino	Autovetture	10 x 15	10	ore	4.050,00	40.500,00	2%	37.650,00	37.650,00
Art. 5	5. Servizio di raccolta e trasporto a destino	Autovetture	10 x 15	10	ore	4.000,00	40.000,00	2%	37.200,00	37.200,00
Art. 6	6. Servizio di raccolta e trasporto a destino	Autovetture	10 x 15	10	ore	3.950,00	39.500,00	2%	36.750,00	36.750,00
Art. 7	7. Servizio di raccolta e trasporto a destino	Autovetture	10 x 15	10	ore	3.900,00	39.000,00	2%	36.300,00	36.300,00
Art. 8	8. Servizio di raccolta e trasporto a destino	Autovetture	10 x 15	10	ore	3.850,00	38.500,00	2%	35.850,00	35.850,00
Art. 9	9. Servizio di raccolta e trasporto a destino	Autovetture	10 x 15	10	ore	3.800,00	38.000,00	2%	35.400,00	35.400,00
Art. 10	10. Servizio di raccolta e trasporto a destino	Autovetture	10 x 15	10	ore	3.750,00	37.500,00	2%	34.950,00	34.950,00
Art. 11	11. Contributi CODAI e TIRAVI	Contributi	10 x 15	10	ore	3.700,00	37.000,00	2%	34.500,00	34.500,00
TOTALE										

Art. N°	Descrizione	CPV	P (percentuale)	Importo complessivo degli oneri (con soggetti a ribasso) N. EURO IVA inclusa (IVA inclusa)
1	Servizi di raccolta e trasporto a destino	90.51.11.00	5	€ 17.250,00
2	Servizi di raccolta e trasporto a destino	90.51.11.00-5	5	€ 2.270,00
3	Gestione del CDR	90.53.00.00-1	5	€ 2.270,00
4	Contributi CODAI e TIRAVI	90.53.00.00-1	5	€ 2.270,00
				Importo complessivo
				€ 17.250,00

Art. N°	Descrizione	CPV	P (percentuale)	Importo complessivo degli oneri (con soggetti a ribasso) N. EURO IVA inclusa (IVA inclusa)
1	Servizi di raccolta e trasporto a destino	90.51.11.00	5	€ 17.250,00
2	Servizi di raccolta e trasporto a destino	90.51.11.00-5	5	€ 2.270,00
3	Gestione del CDR	90.53.00.00-1	5	€ 2.270,00
4	Contributi CODAI e TIRAVI	90.53.00.00-1	5	€ 2.270,00
				Importo complessivo
				€ 17.250,00

Verifica 342.535,86 €

Verifica 342.535,86 €



Comune di VESCOVATO

—

**Affidamento del servizio di igiene urbana
sul territorio comunale – anni 5
(oltre eventuale rinnovo quadriennale)**

Conforme al DM 23.6.2022 (Criteri Ambientali Minimi)

CAPITOLATO D'ONERI

Allegato 2 – Dati Produzione Rifiuti 2021

RACCOLTA RIFIUTI

CER	descrizione rifiuto	2019	2020	2021
200301	rifiuti urbani non differenziati	281.380	275.600	294.240
200399	rifiuti urbani non differenziati - Cimiteriali	-	1.450	-
200303	spazzamento	24.200	24.620	18.220
200307	rifiuti ingombranti totali	66.130	63.210	58.920
	Raccolte differenziate + RAEE	1.425.087	1.349.207	1.354.033
	TOTALE	1.796.797	1.714.087	1.725.413
CER	descrizione rifiuto	kg	kg	kg
080318	toner	141	298	122
130802	altre emulsioni	800	-	-
150101	imballaggi di carta e cartone	46.980	64.940	58.900
150102	imballaggi di plastica	121.960	111.580	111.250
150106	vetro e lattine e imballaggi diversi	205.860	208.540	218.170
170405	rottame in ferro	2.570	-	-
200101	carta e cartone	181.340	152.880	163.780
200108	rifiuti biodegradabili di cucine e mens - umido	306.950	303.250	298.000
200110	abbigliamento	2.825	2.430	875
200125	oli e grassi commestibili	1.252	1.750	860
200126	oli e grassi diversi da quelli di cui alla voce 200125	550	840	630
200127	vernici	2.350	1.910	1.550
200132	medicinali diversi da quelli di cui alla voce 200131	601	439	319
200133	pile	1.035	2.080	1.830
200138	legno diverso da quello di cui alla voce 200137	83.740	77.040	73.620
200139	plastica	14.620	10.790	11.460
200140	metalli	31.790	20.610	28.770
200201	rifiuti biodegradabili - verde	379.760	360.620	342.370
	TOTALE RD	1.385.124	1.319.997	1.312.506
R1	200123 frigoriferi	6.730	5.860	8.440
R2	200136 grandi bianchi	11.360	8.835	16.820
R3	200135 tv	4.691	4.034	5.284
R4	200136 lavatrici	6.670	-	-
R4	200136 apparecchiature elettroniche	10.120	10.230	10.670
R5	200121 lampade	392	251	313
	TOTALE RAEE	39.963	29.210	41.527
200307	rifiuti ingombranti recuperati (25%)	16.533	15.803	14.730
	TOTALE RD + RAEE + Ingombranti a recupero	1.441.620	1.365.010	1.368.763
170904	rifiuti misti da demolizione	83.900	52.100	51.400



Comune di VESCOVATO

—

**Affidamento del servizio di igiene urbana
sul territorio comunale – anni 5
(oltre eventuale rinnovo quadriennale)**

Conforme al DM 23.6.2022 (Criteri Ambientali Minimi)

CAPITOLATO D'ONERI

Allegato 3 – Planimetria Centro di Raccolta



titolo: II. TECNICO

PLANIMETRIA DI PROGETTO

data: 30 dicembre 2020
 scale: 1:50 - 1:200

COMUNITA' DI VESCIVATO

Ingeg. Silvio ALICHI
 Studio Tecnico Associato Progettazione
 Via del Concreto, 11 - C/BOCOM - P.IVA 014488214
 Tel. 0827.657995 - Fax 0827.32979 - Cell. 348.271446
 silvio.alicchi@progettazione.com

PROGETTO DI FATTIBILITA' TECNICA ED ECONOMICA

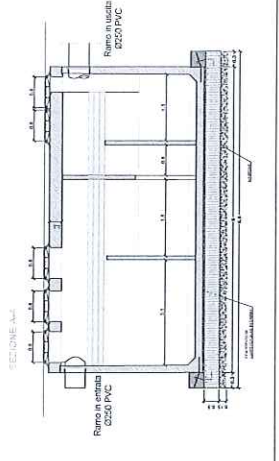
CG. 2422F-F544

Progetto di fattibilità tecnica ed economica con rilievi as-built, rilievi della rete fognaria e verifica idraulica per lavori presso la piazzola comunale di Via degli Artigiani

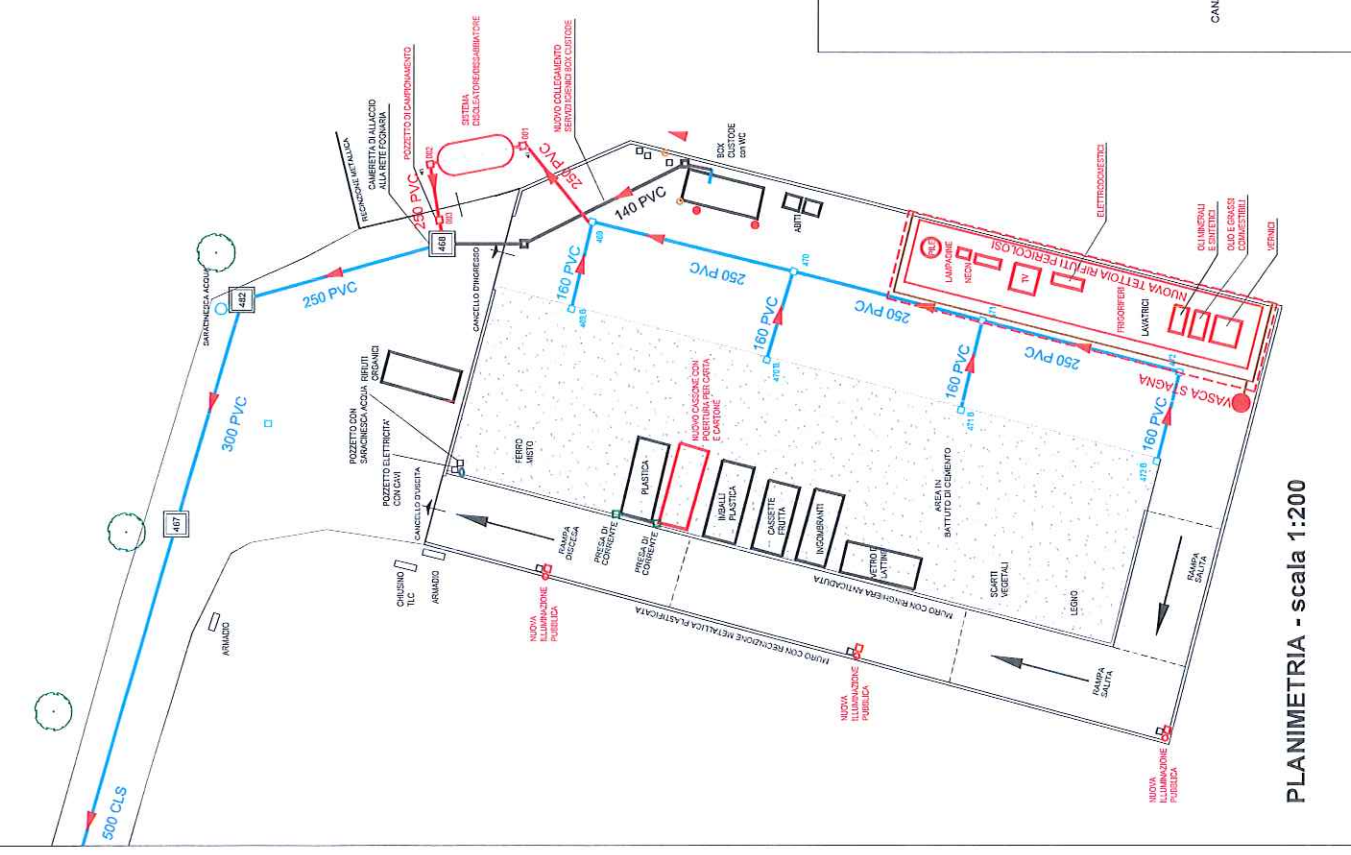
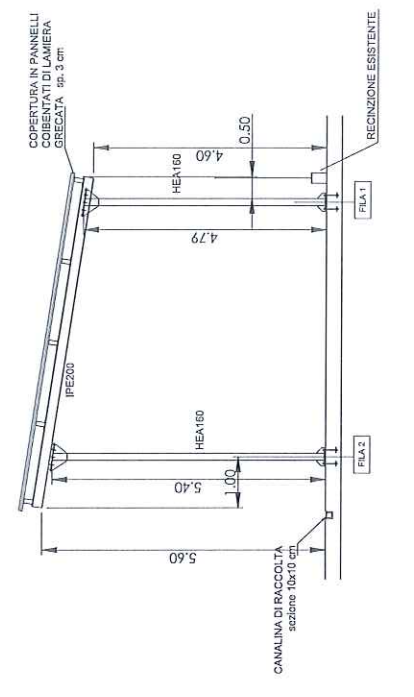
- LEGENDA**
- POZZETTO FOGNA ESTERNA
 - POZZETTO
 - CADITOIA
 - PRESA ENERGIA ELETTRICA
 - NUOVA ILLUMINAZIONE PIAZZOLA
 - VIDEODORVEGLIANZA E ILLUMINAZIONE PIAZZOLA
 - IDRANTE
 - ESTINTORE
 - RETE FOGNARIA ESISTENTE
 - RETI FOGNARIE DI PROGETTO
 - SENDO DI SCORRIMENTO DELLE ACQUE



SISTEMA DISOLEATORE/DISSABBIATORE SEZIONE - scala 1:50



TETTOIA SEZIONE - scala 1:50



PLANIMETRIA - scala 1:200



LEGENDA

- POZZETTO FOGNA ESTERNA
- POZZETTO
- CADITOIA
- PRESA ENERGIA ELETTRICA
- PREDISPOSIZIONE ILLUMINAZIONE PUBBLICA
- VIDEOORVEGLIANZA E ILLUMINAZIONE PUBBLICA
- IDRANTE
- ESTINTORE
- RETE FOGNARIA ESISTENTE
- SENSO DI SCORRIMENTO DELLE ACQUE



Progetto di fattibilità tecnica ed economica con rilievi as-built, rilievi della rete fognaria e verifica idraulica per lavori presso la piazzola comunale di Via degli Artigiani
 CIG: Z322F1F544

PROGETTO DI FATTIBILITA' TECNICA ED ECONOMICA

IL TECNICO PLANIMETRIA GENERALE PIAZZOLA		data: 30 dicembre 2020 scala: 1:200
COMMITTENTE Comune di Vescovato		numero: 2

Ing. Fulvio PUGLISI
 Studio Tecnico Associati Ingegneria
 Via del Comarca, 3 - CUSUMANO - FIVIA DI MARONE (VA)
 Tel. 0372/557955 - Fax. 0372/53999 - C.U.B. 040/31/1446
 info@atp-associati.com



Comune di VESCOVATO

-

Affidamento del servizio di igiene urbana

sul territorio comunale – anni 5

(oltre eventuale rinnovo quadriennale)

Conforme al DM 23.6.2022 (Criteri Ambientali Minimi)

CAPITOLATO D'ONERI

SERVIZIO DI RACCOLTA PAP E SPAZZAMENTO

Allegato 4 al Capitolato

DUVRI

DOCUMENTO UNICO DI VALUTAZIONE DEI RISCHI DA INTERFERENZA

N. Rev.	Data	Descrizione Aggiornamento	Responsabile Aggiornamento	Responsabile Verifica	Note

DUVRI

Servizi di Gestione Integrata dei Rifiuti e Igiene Ambientale

PREMESSA

Il presente documento è redatto in ottemperanza alle disposizioni dell'articolo 26, commi 5 e 6, del decreto legislativo n. 81 del 2008, che impone alle parti contraenti dell'appalto di servizi esterni un onere di reciproca informazione e coordinamento al fine della valutazione dei rischi per la sicurezza e delle misure di prevenzione e protezione.

In esso sono contenute tutte le informazioni che il Comune e l'Appaltatore si forniscono reciprocamente al fine di:

- a) cooperare all'attuazione delle misure di prevenzione e protezione dai rischi sul lavoro relativi all'attività lavorativa oggetto del contratto;
- b) coordinare gli interventi di prevenzione e protezione dai rischi cui sono esposti i lavoratori.

Ai fini della redazione del presente documento, si considera interferenza ogni sovrapposizione di attività lavorativa tra diversi lavoratori che rispondono a datori di lavoro diversi.

Nel presente documento sono evidenziate le interferenze e le misure da adottare per eliminare o ridurre i relativi rischi; è messo a disposizione ai fini della formulazione dell'offerta. L'Appaltatore, nella comunicazione dei rischi specifici connessi alla propria attività, può presentare proposte di integrazioni al DUVRI sulla base della propria esperienza senza che questo giustifichi modifiche o adeguamento dei prezzi o dei costi della sicurezza. Nel caso in cui, durante l'esecuzione del contratto, si renda necessario apportare varianti al contratto, si procede all'aggiornamento del DUVRI.

1 ANAGRAFICA DEL CONTRATTO

Il contratto prevede l'affidamento a terzi dei servizi di raccolta e trasporto dei rifiuti urbani, nettezza urbana, e pulizia della rete stradale come definiti dall'articolo 184 del decreto legislativo 3 aprile 2006, n. 152, oltre alla gestione dell'Isola Ecologica.

Per la descrizione delle prestazioni contrattuali si rinvia al Capitolato d'onori.

2 ANAGRAFICA DEL COMMITTENTE E DELL'APPALTATORE:

Committente	Comune di VESCOVATO
Sede legale	
Telefono	
e.mail	
PEC	
P. IVA e CF	
Responsabile del Servizio di Prevenzione e Protezione	Dott.
Rappresentante dei lavoratori per la Sicurezza	
Medico Competente	

DUVRI

Servizi di Gestione Integrata dei Rifiuti e Igiene Ambientale

Appaltatore:

Sede legale			
Sede operativa			
Telefono			
Fax			
E-mail			
Codice fiscale			
Partita I.V.A.			
Iscrizione alla C.C.I.A.A			
Posizione assicurativa INAIL		sede di	
Posizione INPS		sede di	
C.C.N.L. applicato			
Datore di Lavoro (persona fisica)			
Referente per l'attività			
Telefono emergenze (mobile)			
Responsabile del Servizio di Prevenzione e Protezione (RSPP)			
Addetto al Servizio di Prevenzione e Protezione (ASPP)			
Rappresentante dei Lavoratori per la Sicurezza (RLS)			
Medico Competente			
Responsabile Prevenzione Incendi			
Responsabile Pronto Soccorso			

In caso di aggiudicazione ad un **raggruppamento temporaneo, consorzio ordinario o ad consorzio di cooperative o di produzione e lavoro** che impieghi più di un consorziato, la presente scheda dovrà essere compilata in più esemplari, da contrassegnare con 3.1, 3.2 ecc., uno per ciascun operatore economico coinvolto.

In caso di affidamento di parte dei servizi in **subappalto**, la stessa scheda dovrà essere compilata in più esemplari, da contrassegnare con 3.a, 3.b ecc., uno per ciascun subappaltatore.

3 INFORMAZIONI SUI RISCHI

Con riferimento all'articolo 26 del decreto legislativo n. 81 del 2008, si riportano le informazioni riguardanti i rischi presenti nell'ambiente in cui sono destinati ad operare gli addetti e le misure di prevenzione e di emergenza adottate.

DUVRI

Servizi di Gestione Integrata dei Rifiuti e Igiene Ambientale

ESECUZIONE DEI SERVIZI IN ESTERNO SU STRADE E AREE PUBBLICHE			
Fattore di rischio	CAUSA	MISURE di PROTEZIONE	
		Collettiva	Individuale
Investimento	Movimento veicoli, traffico veicolare sulla rete stradale	Segnalazione e delimitazione aree nelle attività di pulizia area mercato	Indumenti ad alta visibilità
Ribaltamento	Possibili declivi lungo il ciglio stradale (pendenze e fossati)	Evitare l'uso di veicoli e attrezzature che potrebbero ribaltarsi. Definire le corrette procedure operative	
Inciampare, scivolare	Eventuali dislivelli, dossi, avvallamenti e buche		Scarpe di sicurezza
Caduta materiale	Rischio durante le operazioni di carico dei rifiuti sui mezzi	Realizzazione degli interventi con le necessarie precauzioni	
Condizioni climatiche	Condizioni ambientali a volte sfavorevoli (pioggia, nebbia, ghiaccio e neve)		Indumenti protettivi
Rumore	Derivante dal traffico oltre che da attrezzature eventualmente in uso		Otoprotettori selettivi, valutazione di pertinenza dell'appaltatore

Al fine di coordinare le attività di cui sopra, di seguito si forniscono alcune informazioni di carattere generale riguardanti gli impianti, le attrezzature e le misure di prevenzione e di emergenza adottate in relazione alla tipologia di attività svolta.

DUVRI

Servizi di Gestione Integrata dei Rifiuti e Igiene Ambientale

ESECUZIONE DEI SERVIZI IN ESTERNO SU STRADE E AREE PUBBLICHE			
Fattore di rischio	CAUSA	MISURE di PROTEZIONE	
		Collettiva	Individuale
Polveri e gas	Legate al traffico e alle condizioni operative		Opportune maschere e occhiali in relazione all'intervento
Folgorazione e urto	Presenza di ostacoli aerei, linee elettriche aeree (ad esempio durante le attività di raccolta)	Verificare che nell'area di intervento non vi sia presenza di intralci aerei e delle linee di tensione, garantire le distanze adeguate	
Rischio biologico	Potenziale esposizione nelle fasi di vuotatura cestini e raccolta rifiuti (siringhe, residui organici infetti ecc.)	sistemi di precauzione (pinze)	Utilizzo dei necessari DPI (guanti, tute ecc.)
Rischio Chimico	Potenziale esposizione nel corso della rimozione di rifiuti pericolosi (pile e batterie con fuoriuscita di liquido, eternit, vernici tossiche ecc.)	sistemi di precauzione (copertura, barriere di protezione, sigillatura ecc.)	Utilizzo dei necessari DPI (guanti, tute ecc.). Avviso agli organi competenti
Rischio Incidente	Potenziale esposizione nel corso della rimozione di rifiuti pericolosi (pile e batterie con fuoriuscita di liquido, eternit, vernici tossiche ecc.)	un defibrillatore e una bombola di ossigeno con erogatore, disponibili al Centro di Raccolta o sulla rete del percorso dei mezzi per la raccolta differenziata	Utilizzo dei necessari DPI (guanti, tute ecc.). Avviso agli organi competenti

Al fine di coordinare le attività, di seguito si forniscono alcune informazioni di carattere generale riguardanti gli impianti, le attrezzature e le misure di prevenzione e di emergenza adottate in relazione alla tipologia di attività svolta.

DUVRI

Servizi di Gestione Integrata dei Rifiuti e Igiene Ambientale

Adempimenti / Prescrizioni	SI	NO	Note
Impianti o attrezzature del committente messe a disposizione dell'appaltatore con l'eventualità dell'uso promiscuo		X	
Necessità di specifico requisito professionale	X		Come specificato nel CCNL
Disponibilità di servizi igienici per i lavoratori dell'appaltatore		X	Si tratta di attività esterne su base prevalente di mobilità
Presenza di apparecchi telefonici per comunicazioni di emergenza		X	Cellulare, con dispositivo vivavoce, su ogni mezzo dotato di operatore
Disponibilità di alimentazione elettrica (ove viene consentito di allacciare direttamente attrezzature o macchine dell'appaltatore)		X	
Presenza di mezzi di estinzione degli incendi	X		a. Su ogni mezzo a cabina chiusa. b. Presso il Centro di Raccolta.
Presenza, negli ambienti ove opereranno i lavoratori dell'appaltatore, di percorsi di esodo e/o uscite di emergenza relative all'attività del committente		X	Si tratta di attività esterne su base prevalente di mobilità.
Misure di prevenzione e di emergenza adottate dal committente per la propria attività in relazione al rischio di incendio		X	Si tratta di attività esterne su base prevalente di mobilità.
Misure di primo soccorso		X	Cassetta/pacchetto di medicazione: a. su ogni mezzo a cabina chiusa. b. presso il Centro di Raccolta. Personale formato per il primo soccorso

Altre informazioni utili

- Non parcheggiare il mezzo in punti che possano determinare intralcio o pericolo al traffico stradale.
- Non lasciare incustodito o abbandonare il materiale rimosso, con particolare riguardo alle aree frequentate
- dall'utenza scolastica.

DUVRI

Servizi di Gestione Integrata dei Rifiuti e Igiene Ambientale

- Prestare attenzione durante le manovre dei mezzi in prossimità di passi carrai, uscite pedonali, marciapiedi e piste ciclopedonali.
- Trasportare e conferire il materiale nel rispetto delle vigenti normative ambientali.
- Il personale deve essere in possesso della idoneità alla mansione che comprenda tutti gli aspetti previsti dalla vigente normativa.
- Sorveglianza continua sull'uso di alcool e sostanze psicotrope.
- In caso di sversamento di sostanze chimiche liquide utilizzare, secondo le istruzioni, i kit di assorbimento, che devono essere presenti nella attrezzatura di lavoro qualora si manipolino tali sostanze, e porre il tutto in contenitori all'uopo predisposti (contenitori di rifiuti compatibili), evitando di usare apparecchi alimentati ad energia elettrica che possano costituire innesco per una eventuale miscela infiammabile, ovvero esplosiva presente. Comportarsi scrupolosamente secondo quanto previsto dalle istruzioni contenute nelle apposite "schede di rischio", che devono accompagnare le sostanze ed essere a disposizione per la continua consultazione da parte degli operatori.

4 EVENTUALE INTERVENTO DI ALTRE DITTE

L'Appaltatore si deve attenere alla cooperazione e al coordinamento nell'attuazione delle misure di prevenzione e protezione dai rischi fornendo le informazioni che riguardano l'attività specifica, compilando in tutte le parti di pertinenza la seguente "scheda impresa esterna".

È dovere dell'Appaltatore fornire le informazioni relative alle imprese e ai lavoratori autonomi che collaboreranno (nel caso di eventuali servizi in subappalto) richiedendo di compilare, a ciascuna di esse, una copia della "scheda impresa esterna", secondo il modello che segue, ad integrazione di quella predisposta dall'Appaltatore stesso, oppure di condividere quest'ultima.

Di seguito si riportano le misure da adottare da parte dell'Appaltatore al fine di eliminare le possibili interferenze dell'esecuzione dei servizi.

DUVRI

Servizi di Gestione Integrata dei Rifiuti e Igiene Ambientale

MISURE ADOTTATE PER ELIMINARE LE INTERFERENZE

Fattore di rischio	CAUSA	MISURE PREVENTIVE
Rischio da/per terzi	Giornate di mercato	Definire i tempi, modi di intervento con il responsabile di procedimento. Delimitare le aree, circoscrivere inibendo il passaggio a terzi
Investimento e incidenti	Traffico veicolare, interventi specifici	Definire le prassi di gestione del traffico veicolare eventualmente con il supporto della Polizia Locale
Amianto	Discariche abusive	Segnalare il ritrovamento e non intervenire con il proprio personale
Altro:		

5 ONERI E COSTI PER LA SICUREZZA

Nell'appalto sono previsti oneri e costi per l'adempimento alle prescrizioni in materia di sicurezza e salute dei lavoratori nell'esecuzione del servizio.

Ciascuna lavorazione con impiego di personale è retribuita con un prezzo che comprende il corrispettivo le misure da adottare in materia di sicurezza e salute dei lavoratori nell'esecuzione del servizio, indicato specificatamente e che, in relazione all'entità e alle caratteristiche dei servizi, è giudicato congruo.

Tale parte di corrispettivo non è soggetta al ribasso in sede di gara come esplicitato nell'Allegato 1 al Capitolato.

6 AVVERTENZE FINALI

L'Appaltatore è tenuto a valutare e attivare tutte le misure necessarie per la protezione dei propri lavoratori e per la protezione dei terzi da eventuali rischi. Il presente costituisce parte integrante del contratto d'appalto e ha validità immediata dalla sottoscrizione del contratto stesso. In caso di modifica sostanziale delle condizioni dell'appalto deve essere soggetto a revisione ed aggiornamento.

La sottoscrizione del presente DUVRI non esime l'Appaltatore dalla valutazione dei rischi di cui agli articoli 28, 29 e 30, del decreto legislativo n. 81 del 2008, che deve altresì porre in atto le misure di prevenzione e protezione e il relativo servizio (articoli da 31 a 35), la formazione, l'informazione e l'addestramento degli addetti (articoli 36 e 37) e la sorveglianza sanitaria (articoli da 38 a 42) e resta l'unico responsabile della gestione delle emergenze (articoli da 43 a 46).



Comune di VESCOVATO

-

**Affidamento del servizio di igiene urbana sul territorio comunale – anni 5
(oltre eventuale rinnovo quadriennale)**

Conforme al DM 23.6.2022 (Criteri Ambientali Minimi)

CAPITOLATO D'ONERI

SERVIZIO DI GESTIONE CENTRO di RACCOLTA COMUNALE

Allegato 4 bis al Capitolato

DUVRI

DOCUMENTO UNICO DI VALUTAZIONE DEI RISCHI DA INTERFERENZA

N. Rev.	Data	Descrizione Aggiornamento	Responsabile Aggiornamento	Responsabile Verifica	Note

PREMESSE

Il presente documento è redatto in ottemperanza all'art. 26 del D.Lgs. 9 aprile 2008 n. 81 al fine di:

- informare i soggetti ammessi alla gara per l'affidamento del servizio di gestione della Piattaforma ecologica comunale dei rischi specifici presenti nell'ambiente in cui saranno chiamati ad operare per la erogazione del servizio in oggetto;
- informare i soggetti ammessi alla gara sulle misure di prevenzione e di emergenza adottate dal Comune nell'ambito della gestione delle proprie attività, ovvero adottate per proprio personale;
- coordinare gli interventi di protezione e prevenzione dei rischi fra Gestore e Amministrazione Comunale;
- eliminare le interferenze fra i differenti soggetti operanti nel corso dello svolgimento delle lavorazioni conseguenti al servizio affidato.

Secondo le disposizioni di cui al citato comma 3 dell'art. 26 del D.Lgs. 81/2008:

- non costituiscono oggetto del presente documento le informazioni relative alle attrezzature di lavoro, agli impianti ed ai macchinari in genere utilizzati dalla ditta appaltatrice dei lavori, il cui impiego può costituire causa di rischio commesso con la specifica attività svolta da quest'ultima;
- per tali attrezzature, impianti e macchinari, nonché per le relative modalità operative, il committente-datore di lavoro non è tenuto alla verifica dell'idoneità ai sensi delle vigenti norme di prevenzione, igiene e sicurezza del lavoro, trattandosi di accertamento connesso a rischi specifici dell'attività della ditta appaltatrice dei lavori;
- L'Appaltatrice deve provvedere all'informazione, formazione, scelta e addestramento nell'uso di idonei mezzi personali di protezione da parte del proprio personale.

Si precisa altresì che il presente documento potrà essere aggiornato in qualsiasi momento, anche su proposta dell'esecutore del contratto, in caso di modifiche di carattere tecnico, logistico o organizzativo; lo stesso potrà essere integrato su proposta dell'aggiudicatario da formularsi entro 30 giorni dall'aggiudicazione e previa approvazione da parte dell'Amministrazione.

Eventuali Subappaltatori autorizzati devono attenersi alle disposizioni stabilite per l'appaltatore per cui operano

1. ANAGRAFICA DEL COMMITTENTE E DELL'APPALTATORE:

Committente	Comune di VESCOVATO
Sede legale	
Telefono	
e.mail	
PEC	
P. IVA e CF	
Responsabile del Servizio di Prevenzione e Protezione	

Rappresentante dei lavoratori per la Sicurezza	
Medico Competente	

Appaltatore:

Sede legale			
Sede operativa			
Telefono			
Fax			
E-mail			
Codice fiscale			
Partita I.V.A.			
Iscrizione alla C.C.I.A.A			
Posizione assicurativa INAIL		sede di	
Posizione INPS		sede di	
C.C.N.L. applicato			
Datore di Lavoro (persona fisica)			
Referente per l'attività			
Telefono emergenze (mobile)			
Responsabile del Servizio di Prevenzione e Protezione (RSPP)			
Addetto al Servizio di Prevenzione e Protezione (ASPP)			
Rappresentante dei Lavoratori per la Sicurezza (RLS)			
Medico Competente			
Responsabile Prevenzione Incendi			
Responsabile Pronto Soccorso			

2. LUOGO E SEDE in cui si svolge il servizio

L'attività oggetto del presente documento è presso il Centro di Raccolta Comunale (o Piattaforma Ecologica) sito in via Grandi, 1 – Vescovato (BS).

3. NATURA DELL'OPERA:

Il servizio di cui alla presente procedura di gara, così come dettagliatamente esplicitato nel Capitolato Speciale, prevede sinteticamente le seguenti attività:

a) L'erogazione del servizio di gestione della Piattaforma ecologica comunale, nel rispetto della

normativa in materia nonché dell'autorizzazione in essere dell'impianto e di quanto previsto dal CSA;

- b) Condivisione spazi comuni e movimentazione dei rifiuti;
- c) La manutenzione ordinaria dell'impianto;
- d) Valutazione dei rischi ambientali ed interferenze.

Presso il sito sopra indicato non è presente personale del Comune di Vescovato
Negli orari di apertura al pubblico è presente personale dipendente dell'appaltatrice.

4. PER LE VIE DI ESODO E IL PUNTO DI RITROVO (LUOGO SICURO SEMPRE ALL'ESTERNO DELLA PROPRIETA') SI FACCIA RIFERIMENTO AL "PIANO DI EMERGENZA" AFFISSO PRESSO CIASCUN SITO

Il personale dipendente dell'appaltatrice incaricato della gestione della Piattaforme Ecologica è presente negli orari di apertura al pubblico al fine di indirizzare i cittadini al corretto conferimento delle frazioni di rifiuti. Provvede inoltre alla pulizia manuale dei piazzali, al taglio dell'erba e al coordinamento dei ritiri dei rifiuti e sostituzione cassoni in accordo con il gestore del servizio di igiene urbana. Tali operazioni dovranno svolgersi preferibilmente durante i periodi di chiusura al pubblico della piattaforma ecologica al fine di evitare possibili interferenze con i cittadini. Qualora per esigenze organizzative non fosse possibile movimentare i rifiuti negli orari di chiusura al pubblico, il gestore dovrà far rispettare le misure di sicurezza di seguito riportate:

- L'ingresso e l'uscita dalla piattaforma ecologica devono avvenire sotto la supervisione dell'operatore addetto alla gestione;
- La movimentazione dei cassoni, durante gli orari di apertura al pubblico, deve avvenire sotto la supervisione dell'operatore addetto alla gestione, il quale deve tenersi a distanza di sicurezza dagli organi in movimento. Tale operazione è consentita solo quando l'area di manovra è libera da persone e da altri mezzi.
- L'operatore addetto alla gestione deve impedire l'accesso all'area interessata dalle operazioni di carico e/o movimentazione cassoni utilizzando transenne o nastro segnaletico bianco-rosso;
- Il consenso all'accesso degli automezzi per il carico dei rifiuti deve essere consentito solo quando l'area interessata dalle operazioni è libera da persone o altri mezzi in movimento;
- Tenersi e tenere persone e mezzi a distanza di sicurezza dall'area di manovra durante l'aggancio/sgancio di cassoni a motrici, durante le operazioni di carico e/o riempimento dei contenitori con gru a polipo. In caso di impossibilità provvedere alla chiusura temporanea della piattaforma ecologica;
- Non transitare/sostare e non far transitare/sostare persone e mezzi sotto eventuali carichi sospesi (operazioni di carico eseguite con ragno o camion dotato di braccio telescopico);

5. CENTRO DI RACCOLTA (O PIATTAFORMA ECOLOGICA): VALUTAZIONE DEI RISCHI E PRESCRIZIONI

ATTIVITA'	PERSONALE PRESENTE	ATTREZZATURE	RISCHI	PRESCRIZIONI
Transito e sosta automezzi, travaso rifiuti, carico e scarico rifiuti, gestione della piattaforma ecologica	Autisti, addetti gestione della PE, cittadini, manutentori	Automezzi appaltatori, automezzi di privati cittadini o di attività produttive con sede nel territorio Comunale.	Urti, colpi, impatti, cadute, investimento schiacciamento rumore, polveri, proiezioni di schegge o materiali	Rispettare le indicazioni dei gestori della piattaforma ecologica e la segnaletica orizzontale e verticale (limite di velocità max 10 Km/h, precedenza). Non circolare a piedi all'interno dell'area se non espressamente autorizzati e/o accompagnati in particolare, in prossimità delle aree di manovra degli automezzi pesanti e delle aree di scarico dei rifiuti. Non avvicinarsi eccessivamente ai punti di scarico se non adeguatamente protetti con parapetto o misura equivalente.
Movimentazione cassoni	Autisti di auto scarrabile	Automezzi di appaltatori	Urti, colpi, impatti, investimento schiacciamento caduta dall'alto	Rispettare le indicazioni dei gestori della piattaforma ecologica e la segnaletica orizzontale e verticale, non circolare a piedi all'interno dell'area se non espressamente autorizzati e/o accompagnati in particolare in prossimità delle aree di manovra degli automezzi pesanti, non salire sui bordi del cassone o entrare. Mettere in sicurezza l'area di lavoro.
Movimentazione e contenitori, materiali	Autisti di mezzi di raccolta	Automezzi di appaltatori	Urti, colpi, impatti, investimento, schiacciamento caduta dall'alto di materiali. Rischio chimico in caso di sversamento di sostanze classificate pericolose quali oli, carburanti, acidi ecc.	Rispettare le indicazioni dei gestori della piattaforma ecologica e la segnaletica orizzontale e verticale, non circolare a piedi all'interno dell'area se non espressamente autorizzati e/o accompagnati in particolare in prossimità delle aree di manovra degli automezzi pesanti. Mettere in sicurezza l'area di lavoro, rimuovere tempestivamente eventuali sversamenti.
Sorveglianza e assistenza ai conferimenti	Custode/gestore della PE/CR	Nessuna	Investimento	Il personale a terra deve tenersi a distanza di sicurezza durante le manovre degli automezzi e avvisare l'utente che deve recarsi al punto di conferimento nel rispetto della segnaletica e osservare le indicazioni poste su ciascun cassone. L'utente deve scendere dalla vettura solo in prossimità del cassone in cui deve conferire i rifiuti.

La viabilità interna e gli accessi sono regolamentati con sbarramenti, segnaletica orizzontale e cartellonistica ben visibile.

Si richiede il rispetto delle norme di viabilità e, in particolare:

- Non passare sotto eventuali carichi sospesi;
- Percorrere solo percorsi pedonali definiti;
- Non avvicinarsi all'area di manovra di un automezzo o veicolo;
- Il gestore della piattaforma ecologica deve acconsentire all'accesso del mezzo pesante solo quando l'area operativa del mezzo è sgombra su tutti i lati.
- Durante le operazioni di movimentazione dei cassoni in orari di apertura al pubblico il gestore deve tenersi e tenere l'utenza ad una distanza minima di 5 metri dall'area di manovra del mezzo operativo.
- Di norma il trasporto dei cassoni avviene negli orari di chiusura al pubblico della piattaforma ecologica al fine di evitare interferenze con i cittadini.
- È severamente vietato l'accesso alle aree e nei percorsi pedonali o carrabili se non espressamente segnalati e autorizzati.

6. REGOLE GENERALI DI SICUREZZA E IGIENE

Norme generali di sicurezza

Il personale esterno, oltre alle disposizioni di legge, è tenuto ad osservare le seguenti norme di carattere generale:

- Tutti i lavoratori devono osservare le prescrizioni in materia di salute e sicurezza;
- È vietato fumare all'interno dell'area ecologica. È vietato usare fiamme libere ed effettuare tutte le operazioni in cui esistono pericoli specifici di incendio non preventivamente autorizzati per iscritto e previa adozione di tutte le precauzioni e protezioni previste dalla normativa vigente;
- È vietato usare macchine, mezzi impianti, attrezzature senza autorizzazione dei responsabili ed effettuare lavori che esulino dalla propria competenza;
- Tutte le attrezzature di sicurezza dopo l'uso debbono essere riposte, a cura di chi le ha utilizzate, nei luoghi appositamente destinati. Eventuali anomalie riscontrate vanno segnalate al responsabile preposto;

Luoghi di lavoro

- I pavimenti ed i passaggi in generale, ed in particolare le vie di esodo non devono essere ingombrati da materiali che ostacolano la normale circolazione;
- Gli attrezzi, gli utensili, i mezzi devono essere disposti in modo ordinato e ragionevole;
- È vietato ostruire con materiali, mezzi o altro le corsie di viabilità senza autorizzazione;
- Si deve evitare lo spargimento di sostanze grasse ed oleose sulle pavimentazioni. Nel caso ciò avvenisse occorre intervenire immediatamente al fine di evitare rischi di scivolamenti.
- Per la pulizia delle pavimentazioni o di attrezzi è vietato l'uso di sostanze tossiche o infiammabili;
- Non usare utensili deteriorati o in cattive condizioni; in caso di dubbi riferirsi al responsabile dell'area;
- Il trasporto di sostanze pericolose o nocive deve essere effettuato impiegando appositi contenitori ed attrezzature e solo dal personale autorizzato che deve impiegare i mezzi di protezione personali a disposizione;
- Non transitare o sostare sotto eventuali carichi sospesi o nelle aree in cui per processo si prevede scarico/caduta di materiali;
- È vietato lanciare o scaricare a terra materiale vario dall'alto se non nelle apposite aree di scarico;

- Le fosse e gli scavi di qualsiasi tipo che vengono eseguiti entro l'area ecologica devono essere opportunamente delimitati ed evidenziati mediante l'apposizione di visibili segnalazioni di pericolo;
- Non togliere e non oltrepassare le barriere che inibiscono passaggi pericolo.
- I lavoratori sono rigorosamente tenuti a fare uso costante dei mezzi di protezione individuale messi a disposizione dal proprio datore di lavoro secondo la particolarità del lavoro da svolgere e le istruzioni ricevute;
- I lavoratori non devono usare all'interno dell'area ecologica indumenti personali o abbigliamento che in relazione alla natura delle operazioni da svolgere costituiscano pericolo per l'incolumità personale;

7. NORME IN CASO DI EMERGENZA

Segnalazione:

Segnalare immediatamente qualsiasi situazione di emergenza quale ad esempio infortunio, malessere, incendio, crollo, etc., al Gestore.

Comportamento:

- Conservare la calma;
- Intervenire nell'ambito delle proprie competenze e cognizioni. Non assumere iniziative e non effettuare interventi che esulano dalle proprie capacità e, in particolare, non utilizzare gli idranti o gli estintori se non si è stati opportunamente formati ed addestrati.

Evacuazione:

All'ordine di evacuazione o in caso di pericolo evidente:

- Raggiungere sollecitamente e fermarsi nel punto di raccolta per permettere di verificare che tutti i presenti abbiano abbandonato la zona pericolosa e seguire le istruzioni specifiche del Responsabile dell'area o dei soccorsi esterni;
- Nella scelta della via di emergenza evitare l'attraversamento o il passaggio in vicinanza dei luoghi interessati dalla situazione di emergenza (incendio, crollo, ecc.), evitando nel contempo, per quanto possibile, l'affollamento sul medesimo percorso;
- Riferire al responsabile dell'area fatti/elementi utili ai fini della gestione dell'emergenza e/o nominativi di persone che si presume siano rimaste all'interno dell'insediamento.

Emergenza medica:

- In caso di emergenza avvisare il soccorso medico chiamando il numero unico per le emergenze;
- Non spostare mai l'infortunato in presenza di traumi, fratture e ferite di grossa entità, salvo situazioni di pericolo imminente per il medesimo (fuoco, crolli etc.);
- Attendere l'arrivo dei soccorsi esterni, seguendo le indicazioni eventualmente impartite dall'operatore del numero unico per le emergenze;
- In caso di infortunato svenuto o impossibilitato nei movimenti e in presenza di evento tanto grave da mettere a repentaglio la sua vita (es. incendio di grosse dimensioni, presenza di fumo), trasportarlo con le dovute cautele al punto di ritrovo esterno.

Considerazioni di carattere generale

In ogni situazione è assolutamente vietato:

- Praticare cure o medicazioni se non si è certi del loro risultato o beneficio;
- Somministrare all'infortunato medicinali e alcolici;
- Abbandonare l'infortunato;
- In caso di traumi o fratture spostare l'infortunato senza che le circostanze lo rendano necessario.

8. NORME DI COMPORTAMENTO ALL'INTERNO DEL SITO

Effettuare la propria attività avendo cura di rispettare, oltre alle proprie istruzioni operative aziendali, i seguenti

OBBLIGHI:

- a) Procedere a passo d'uomo;
- b) Rispettare i limiti di velocità e ogni altra segnaletica orizzontale (strisce, stop, etc....) e verticale (cartellonistica);
- c) Indossare i d.p.i. previsti;
- d) Assicurarsi sempre che non vi siano persone nelle aree di manovra;
- e) Terminata la propria attività dirigersi verso l'uscita della piattaforma senza intralciare la circolazione.
- f) In casi di emergenza seguire le istruzioni del personale incaricato e recarsi al punto di raccolta.

E divieti

- a) Non circolare a piedi fuori dagli spazi riservati ai pedoni, in particolare non accedere alle aree riservate ai mezzi pesanti;
- b) Non effettuare manovre in retromarcia (consentita solo per le operazioni di scarramento e travaso);
- c) Non entrare all'interno dei contenitori – cassoni;
- d) Non prelevare materiale dai contenitori – cassoni;
- e) Non azionare i comandi delle attrezzature di lavoro presenti in piattaforma se non autorizzati;
- f) Non avvicinarsi alle aree di scarico o di manovra di altri autoveicoli o mezzi pesanti;
- g) Non sostare vicino ai contenitori – cassoni durante le manovre dei mezzi preposti alla loro raccolta;

9. NORME GENERALI DI SICUREZZA

- a) evitare di sostare sotto i cassoni o altre zone di scarico durante le operazioni di riempimento;
- b) non sollevare carichi con peso superiore a 15/20 Kg e/o ingombranti, diversamente chiedere ad un secondo operatore, attenersi alla formazione ricevuta;
- c) fare attenzione alle caratteristiche del materiale movimentato manualmente;
- d) prima del ribaltamento manuale dei rifiuti all'interno del container assicurarsi che non vi sia possibilità di sbilanciamento del carico e della propria persona;
- e) verificare periodicamente la presenza dei sistemi di protezione anticaduta (parapetti, etc..) e di eventuali protezioni dei sistemi compattanti;

- f) dirigere le operazioni di scarramento containers indossando i dispositivi ad alta visibilità e assicurandosi che non vi sia presenza di personale o utenti nelle aree di manovra;

10. DISPOSITIVI DI PROTEZIONE INDIVIDUALE (D.P.I.) DA INDOSSARE

- a) Divisa provvista di fluorescenza e rifrangenza
- b) Scarpe antinfortunistiche
- c) Guanti protettivi (in caso di carico-scarico materiali, pulizia, etc.)
- d) Elmetto (in caso di carico-scarico materiali, durante operazioni con gru caricatrice)
- e) D.P.I. specifici in funzione della propria attività da eseguire all'interno dell'area (ritiro contenitori, carico-scarico materiali, etc...)

Il personale di ciascun appaltatore per poter operare presso la piattaforma ecologica dovrà indossare scarpe di sicurezza, divisa e guanti.

11. ONERI E COSTI PER LA SICUREZZA

Nell'appalto sono previsti oneri e costi per l'adempimento alle prescrizioni in materia di sicurezza e salute dei lavoratori nell'esecuzione del servizio.

Ciascuna lavorazione con impiego di personale è retribuita con un prezzo che comprende il corrispettivo le misure da adottare in materia di sicurezza e salute dei lavoratori nell'esecuzione del servizio, indicato specificatamente e che, in relazione all'entità e alle caratteristiche dei servizi, è giudicato congruo.

Tale parte di corrispettivo non è soggetta al ribasso in sede di gara come esplicitato nell'Allegato 1 al Capitolato.



Comune di VESCOVATO

—

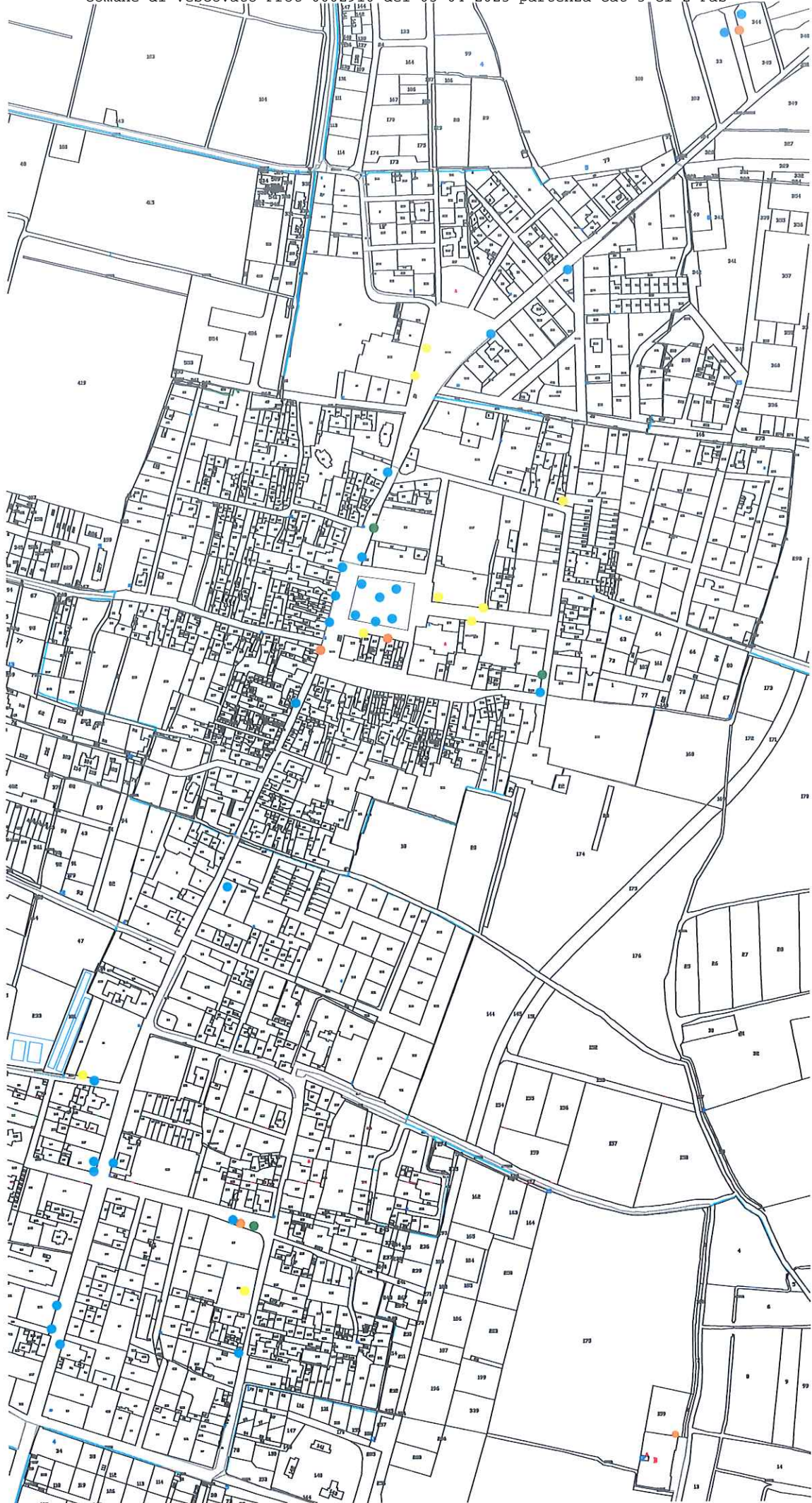
Affidamento del servizio di igiene urbana sul territorio comunale – anni 5 (oltre eventuale rinnovo quadriennale)

Conforme al DM 23.6.2022 (Criteri Ambientali Minimi)

CAPITOLATO D'ONERI

Allegato 5 – Contenitori sul territorio

	CESTINI RACCOLTA RIFIUTI INDIFFERENZIATI
	CESTINI RACCOLTA RIFIUTI INDIFFERENZIATI – VETRO - PLASTICA
	CONTENITORI RACCOLTA PILE
	CONTENITORI RACCOLTA FARMACI SCADUTI





Comune di VESCOVATO

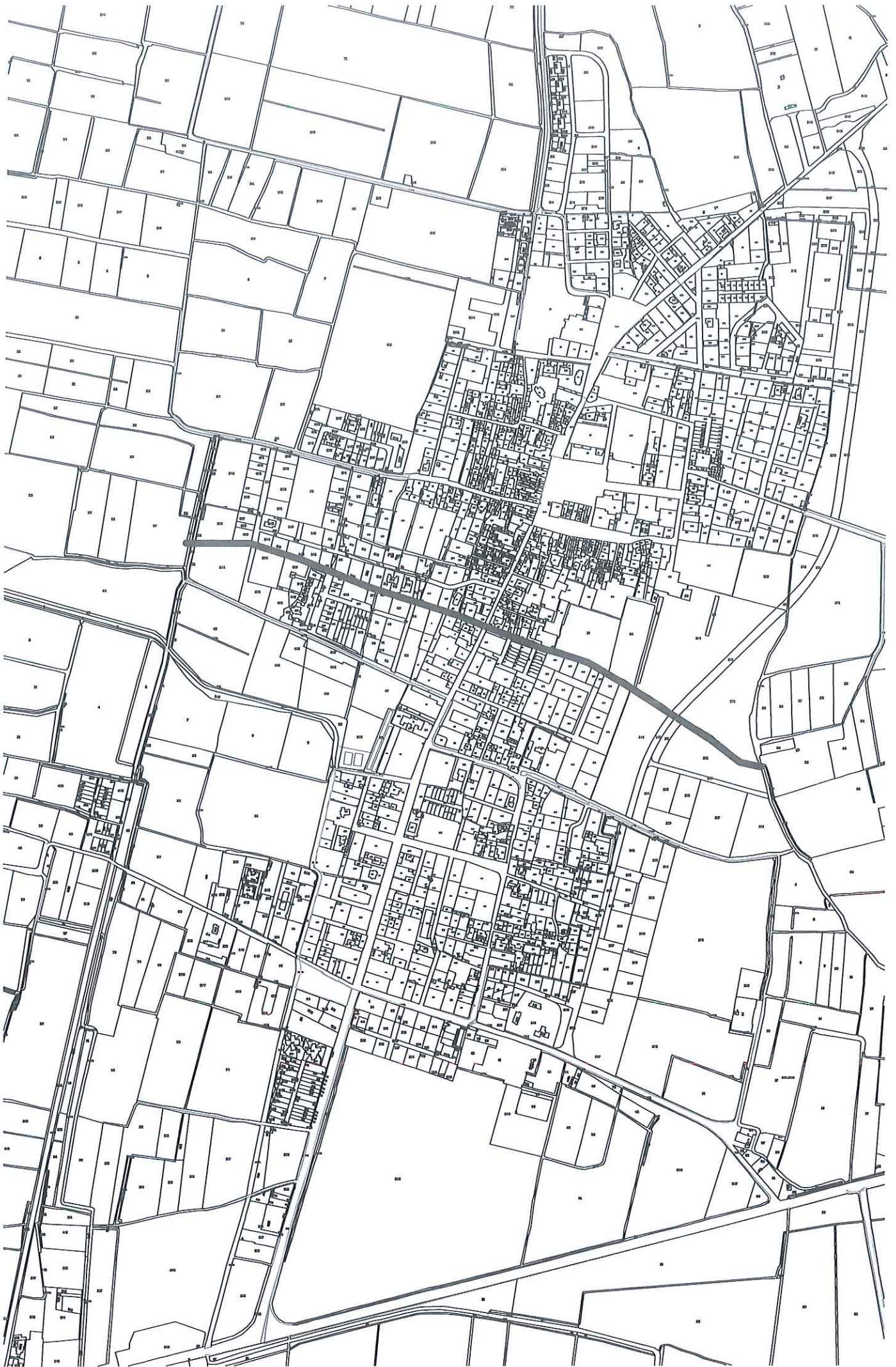
-

**Affidamento del servizio di igiene urbana
sul territorio comunale – anni 5
(oltre eventuale rinnovo quadriennale)**

Conforme al DM 23.6.2022 (Criteri Ambientali Minimi)

CAPITOLATO D'ONERI

Allegato 6 – Aree Pertinenza Spazzamento Meccanico





Comune di VESCOVATO

—

**Affidamento del servizio di igiene urbana
sul territorio comunale – anni 5
(oltre eventuale rinnovo quadriennale)**

Conforme al DM 23.6.2022 (Criteri Ambientali Minimi)

CAPITOLATO D'ONERI

Allegato 7 – Personale Gestore Uscente



Comune di VESCOVATO

—

**Affidamento del servizio di igiene urbana
sul territorio comunale – anni 5
(oltre eventuale rinnovo quadriennale)**

Conforme al DM 23.6.2022 (Criteri Ambientali Minimi)

CAPITOLATO D'ONERI

**Allegato 8 – Fac-simile Calendario annuale e
Voucher di consegna sacchetti**



COMUNE DI VESCOVATO
 Piazza Roma, 45 - 86039 Vescovato (CN)
 Tel. 0872830492 Fax: 0872830339
 Mail: tributi@comune.vescovato.cn.it
 Sito Internet: www.vescovato.cn.it

È GIORNO DI RACCOLTA?

CALENDARIO 2023

Gestore.....
 Numero verde.....
 Mail:

GENNAIO																														
1	DOMENICA																													
2	LUNEDÌ																													
3	MARTEDÌ	U																												
4	MERCOLEDÌ																													
5	GIOVEDÌ																													
6	VENERDÌ	P C																												
7	SABATO	S																												
8	DOMENICA																													
9	LUNEDÌ																													
10	MARTEDÌ	U																												
11	MERCOLEDÌ																													
12	GIOVEDÌ																													
13	VENERDÌ	P V																												
14	SABATO	S																												
15	DOMENICA																													
16	LUNEDÌ																													
17	MARTEDÌ	U																												
18	MERCOLEDÌ																													
19	GIOVEDÌ																													
20	VENERDÌ	P C																												
21	SABATO	S																												
22	DOMENICA																													
23	LUNEDÌ																													
24	MARTEDÌ	U																												
25	MERCOLEDÌ																													
26	GIOVEDÌ																													
27	VENERDÌ	P V																												
28	SABATO	S																												
29	DOMENICA																													
30	LUNEDÌ																													
31	MARTEDÌ	U																												

FEBBRAIO																														
1	MERCOLEDÌ																													
2	GIOVEDÌ																													
3	VENERDÌ	P C																												
4	SABATO	S																												
5	DOMENICA																													
6	LUNEDÌ																													
7	MARTEDÌ	U																												
8	MERCOLEDÌ																													
9	GIOVEDÌ																													
10	VENERDÌ	P V																												
11	SABATO	S																												
12	DOMENICA																													
13	LUNEDÌ																													
14	MARTEDÌ	U																												
15	MERCOLEDÌ																													
16	GIOVEDÌ																													
17	VENERDÌ	P C																												
18	SABATO	S																												
19	DOMENICA																													
20	LUNEDÌ																													
21	MARTEDÌ	U																												
22	MERCOLEDÌ																													
23	GIOVEDÌ																													
24	VENERDÌ	P V																												
25	SABATO	S																												
26	DOMENICA																													
27	LUNEDÌ																													
28	MARTEDÌ	U																												
29																														
30																														
31																														

MARZO																														
1	MERCOLEDÌ																													
2	GIOVEDÌ																													
3	VENERDÌ	P C																												
4	SABATO	S																												
5	DOMENICA																													
6	LUNEDÌ																													
7	MARTEDÌ	U																												
8	MERCOLEDÌ																													
9	GIOVEDÌ																													
10	VENERDÌ	P V																												
11	SABATO	S																												
12	DOMENICA																													
13	LUNEDÌ																													
14	MARTEDÌ	U																												
15	MERCOLEDÌ																													
16	GIOVEDÌ																													
17	VENERDÌ	P C																												
18	SABATO	S																												
19	DOMENICA																													
20	LUNEDÌ																													
21	MARTEDÌ	U																												
22	MERCOLEDÌ																													
23	GIOVEDÌ																													
24	VENERDÌ	P V																												
25	SABATO	S																												
26	DOMENICA																													
27	LUNEDÌ																													
28	MARTEDÌ	U																												
29	MERCOLEDÌ																													
30	GIOVEDÌ																													
31	VENERDÌ	P C																												

APRILE																														
1	SABATO	S																												
2	DOMENICA																													
3	LUNEDÌ																													
4	MARTEDÌ	U																												
5	MERCOLEDÌ																													
6	GIOVEDÌ																													
7	VENERDÌ	P V																												
8	SABATO	S																												
9	DOMENICA																													
10	LUNEDÌ																													
11	MARTEDÌ	U																												
12	MERCOLEDÌ																													
13	GIOVEDÌ																													
14	VENERDÌ	P C																												
15	SABATO	S																												
16	DOMENICA																													
17	LUNEDÌ																													
18	MARTEDÌ	U																												
19	MERCOLEDÌ																													
20	GIOVEDÌ																													
21	VENERDÌ	P V																												
22	SABATO	S																												
23	DOMENICA																													
24	LUNEDÌ																													
25	MARTEDÌ	U																												
26	MERCOLEDÌ																													
27	GIOVEDÌ																													
28	VENERDÌ	P C																												
29	SABATO	S																												
30	DOMENICA																													
31																														

MAGGIO																														
1	LUNEDÌ																													
2	MARTEDÌ	U																												
3	MERCOLEDÌ																													
4	GIOVEDÌ																													
5	VENERDÌ	P V																												
6	SABATO	S																												
7	DOMENICA																													
8	LUNEDÌ																													
9	MARTEDÌ	U																												
10	MERCOLEDÌ																													
11	GIOVEDÌ																													
12	VENERDÌ	P C																												
13	SABATO	S																												
14	DOMENICA																													
15	LUNEDÌ																													
16	MARTEDÌ	U																												
17	MERCOLEDÌ																													
18	GIOVEDÌ																													
19	VENERDÌ	P V																												
20	SABATO	S																												
21	DOMENICA																													
22	LUNEDÌ																													
23	MARTEDÌ	U																												
24	MERCOLEDÌ																													
25	GIOVEDÌ																													
26	VENERDÌ	P C																												
27	SABATO	S																												
28	DOMENICA																													
29	LUNEDÌ																													
30	MARTEDÌ	U																												
31	MERCOLEDÌ																													

GIUGNO																														
1	GIOVEDÌ																													
2	VENERDÌ	P V																												
3	SABATO	S																												
4	DOMENICA																													
5	LUNEDÌ																													
6	MARTEDÌ	U																												
7	MERCOLEDÌ																													
8	GIOVEDÌ																													
9	VENERDÌ	P C																												
10	SABATO	S																												
11	DOMENICA																													
12	LUNEDÌ																													
13	MARTEDÌ	U																												
14	MERCOLEDÌ																													
15	GIOVEDÌ																													
16	VENERDÌ	P V																												
17	SABATO	S																												
18	DOMENICA																													
19	LUNEDÌ																													
20	MARTEDÌ	U																												
21	MERCOLEDÌ																													
22	GIOVEDÌ																													
23	VENERDÌ	P C																												
24	SABATO	S																												
25	DOMENICA																													
26	LUNEDÌ																													
27	MARTEDÌ	U																												
28	MERCOLEDÌ																													
29	GIOVEDÌ																													
30	VENERDÌ	P V																												
31																														

MODALITÀ DI CONFERIMENTO

Esporre sacchi e contenitori fronte strada dalle ore 22:00 del giorno prima della raccolta ed entro le ore 6:00.

- C RACCOLTA CARTA
- P RACCOLTA PLASTICA
- S RACCOLTA SECCO
- U RACCOLTA UMIDO
- V RACCOLTA VETRO/LATTINE
- V RACCOLTA VERDE

Raccolta indifferenziato l'esposizione deve avvenire entro le ore 5:00 del mattino solo con apposito bidone con microchip.

Raccolta plastica è settimanale il venerdì.

Raccolta carta e vetro è quindicimale il venerdì.

Raccolta verde attivata solo per chi espone il bidone apposito o ne fa richiesta. Non verranno raccolte borsine o sacchi.

È IMPORTANTE rispettare gli orari di esposizione di sacchi e bidoni.



COMUNE DI VESCOVATO
 Piazza Roma, 45 - 86039 Vescovato (CB)
 Tel. 0372830492 Fax 0372830038
 Mail: tributo@comune.vescovato.cb.it
 sito internet: www.vescovato.cb.it

È GIORNO DI RACCOLTA? CALENDARIO 2023

Gestore.....
 Numero verde.....
 Mail:

LUGLIO	
1	SABATO S U
2	DOMENICA V U
3	LUNEDÌ U
4	MARTEDÌ P C
5	MERCOLEDÌ S U
6	GIOVEDÌ V U
7	VENERDÌ P C
8	SABATO S U
9	DOMENICA V U
10	LUNEDÌ U
11	MARTEDÌ P C
12	MERCOLEDÌ S U
13	GIOVEDÌ V U
14	VENERDÌ P C
15	SABATO S U
16	DOMENICA V U
17	LUNEDÌ U
18	MARTEDÌ P C
19	MERCOLEDÌ S U
20	GIOVEDÌ V U
21	VENERDÌ P C
22	SABATO S U
23	DOMENICA V U
24	LUNEDÌ U
25	MARTEDÌ P C
26	MERCOLEDÌ S U
27	GIOVEDÌ V U
28	VENERDÌ P C
29	SABATO S U
30	DOMENICA V U
31	LUNEDÌ U

AGOSTO	
1	MARTEDÌ U
2	MERCOLEDÌ S U
3	GIOVEDÌ V U
4	VENERDÌ P C
5	SABATO S U
6	DOMENICA V U
7	LUNEDÌ U
8	MARTEDÌ P C
9	MERCOLEDÌ S U
10	GIOVEDÌ V U
11	VENERDÌ P C
12	SABATO S U
13	DOMENICA V U
14	LUNEDÌ U
15	MARTEDÌ P C
16	MERCOLEDÌ S U
17	GIOVEDÌ V U
18	VENERDÌ P C
19	SABATO S U
20	DOMENICA V U
21	LUNEDÌ U
22	MARTEDÌ P C
23	MERCOLEDÌ S U
24	GIOVEDÌ V U
25	VENERDÌ P C
26	SABATO S U
27	DOMENICA V U
28	LUNEDÌ U
29	MARTEDÌ P C
30	MERCOLEDÌ S U
31	GIOVEDÌ V U

SETTEMBRE	
1	VENERDÌ P C
2	SABATO S U
3	DOMENICA V U
4	LUNEDÌ U
5	MARTEDÌ P C
6	MERCOLEDÌ S U
7	GIOVEDÌ V U
8	VENERDÌ P C
9	SABATO S U
10	DOMENICA V U
11	LUNEDÌ U
12	MARTEDÌ P C
13	MERCOLEDÌ S U
14	GIOVEDÌ V U
15	VENERDÌ P C
16	SABATO S U
17	DOMENICA V U
18	LUNEDÌ U
19	MARTEDÌ P C
20	MERCOLEDÌ S U
21	GIOVEDÌ V U
22	VENERDÌ P C
23	SABATO S U
24	DOMENICA V U
25	LUNEDÌ U
26	MARTEDÌ P C
27	MERCOLEDÌ S U
28	GIOVEDÌ V U
29	VENERDÌ P C
30	SABATO S U

OTTOBRE	
1	DOMENICA V U
2	LUNEDÌ U
3	MARTEDÌ P C
4	MERCOLEDÌ S U
5	GIOVEDÌ V U
6	VENERDÌ P C
7	SABATO S U
8	DOMENICA V U
9	LUNEDÌ U
10	MARTEDÌ P C
11	MERCOLEDÌ S U
12	GIOVEDÌ V U
13	VENERDÌ P C
14	SABATO S U
15	DOMENICA V U
16	LUNEDÌ U
17	MARTEDÌ P C
18	MERCOLEDÌ S U
19	GIOVEDÌ V U
20	VENERDÌ P C
21	SABATO S U
22	DOMENICA V U
23	LUNEDÌ U
24	MARTEDÌ P C
25	MERCOLEDÌ S U
26	GIOVEDÌ V U
27	VENERDÌ P C
28	SABATO S U
29	DOMENICA V U
30	LUNEDÌ U
31	MARTEDÌ P C

NOVEMBRE	
1	MERCOLEDÌ S U
2	GIOVEDÌ V U
3	VENERDÌ P C
4	SABATO S U
5	DOMENICA V U
6	LUNEDÌ U
7	MARTEDÌ P C
8	MERCOLEDÌ S U
9	GIOVEDÌ V U
10	VENERDÌ P C
11	SABATO S U
12	DOMENICA V U
13	LUNEDÌ U
14	MARTEDÌ P C
15	MERCOLEDÌ S U
16	GIOVEDÌ V U
17	VENERDÌ P C
18	SABATO S U
19	DOMENICA V U
20	LUNEDÌ U
21	MARTEDÌ P C
22	MERCOLEDÌ S U
23	GIOVEDÌ V U
24	VENERDÌ P C
25	SABATO S U
26	DOMENICA V U
27	LUNEDÌ U
28	MARTEDÌ P C
29	MERCOLEDÌ S U
30	GIOVEDÌ V U

DICEMBRE	
1	VENERDÌ P C
2	SABATO S U
3	DOMENICA V U
4	LUNEDÌ U
5	MARTEDÌ P C
6	MERCOLEDÌ S U
7	GIOVEDÌ V U
8	VENERDÌ P C
9	SABATO S U
10	DOMENICA V U
11	LUNEDÌ U
12	MARTEDÌ P C
13	MERCOLEDÌ S U
14	GIOVEDÌ V U
15	VENERDÌ P C
16	SABATO S U
17	DOMENICA V U
18	LUNEDÌ U
19	MARTEDÌ P C
20	MERCOLEDÌ S U
21	GIOVEDÌ V U
22	VENERDÌ P C
23	SABATO S U
24	DOMENICA V U
25	LUNEDÌ U
26	MARTEDÌ P C
27	MERCOLEDÌ S U
28	GIOVEDÌ V U
29	VENERDÌ P C
30	SABATO S U
31	DOMENICA V U

CENTRO
MULTIRACCOLTA
VIA DEGLI ARTIGIANI
ORARI DI APERTURA:
LUNEDÌ
 8:00 - 12:00
MERCOLEDÌ
 8:00 - 12:00
SABATO
 8:00 - 12:00
 14:30 - 16:30
NUMERO VERDE
 800-864962

RACCOLTA ORGANICO
 La raccolta dell'umido è
 bisettimanale dal 1 maggio al 30
 settembre, il martedì ed il sabato.

RACCOLTA DEL SECCO
 Al sabato dalle ore 5 del mattino.



**INSIEME FACCIAMO LA
 DIFFERENZA!**



Gestore

COMUNE DI VESCOVATO

BUONO PER RITIRO SACCHI ANNO 2023

Il coupon con i dati della Sua utenza è da tagliare seguendo la linea predisposta, e dovrà essere utilizzato per il ritiro della fornitura per l'intero anno 2023 costituita da:

- ... **sacchi** per la raccolta degli imballaggi in plastica;
- ... **sacchi** biodegradabili e compostabili al 100% per la raccolta della frazione organica

Si garantisce che la fornitura sopra descritta verrà effettuata per ciascun buono presentato, pertanto si potranno ritirare i sacchi anche per conto di altri utenti.

Il ritiro potrà essere effettuato presso **entro e non oltre il 31 maggio 2023** esclusivamente nelle giornate ed orari di apertura che di seguito vengono riportati:

martedì	gennaio 2023	dalle 9.00 alle 12.00
sabato	gennaio 2023	dalle 9.00 alle 12.00
martedì	gennaio 2023	dalle 9.00 alle 12.00
sabato	gennaio 2023	dalle 9.00 alle 12.00



Comune di VESCOVATO

—

**Affidamento del servizio di igiene urbana
sul territorio comunale – anni 5
(oltre eventuale rinnovo quadriennale)**

Conforme al DM 23.6.2022 (Criteri Ambientali Minimi)

CAPITOLATO D'ONERI

Allegato 9 – Ruolo Tari 2021 non domestiche

Cognome/ragione sociale	Nome	Immobile	Iscriz.	Mq	Cod_tariffa	Soft	Rid_1	Rid_2
A.G. CAR DI ANGELINO GIUSEPPE		Via Angelo marchi 69	01/01/2020	17	2.8	Uffici e agenzie	Agevolazione covid-19 - utenze non domestiche-30.0	
A.R.T.E. DI SCARAMUCCIA ENRICO		Via Luigi zelloli 13	31/12/2013	47	2.12	Attività artigianali tipo botteghe:falegname, idra	Agevolazione covid-19 - utenze non domestiche-30.0	
AGENZIA AUTOMOBILISTICA GALLI		Via Vecchia fianda 7	31/12/2013	82	2.8	Uffici e agenzie	Agevolazione covid-19 - utenze non domestiche-30.0	
ALETTI	PALMIRO	Via Delle industrie 12	31/12/2013	317	2.12	Attività artigianali tipo botteghe:falegname, idra	Agevolazione covid-19 - utenze non domestiche-30.0	
AMBULATORIO VETERINARIO DR. GUERRESCHI ALESSANDRO		Via Luigi zelloli 77	01/01/2014	89	2.9	Banche,istituti di credito e studi professionali	Agevolazione covid-19 - utenze non domestiche-30.0	
ANKARA PIZZA KEBAB DI SAHAR DAWOOD		Via Padana inferiore 9	25/04/2019	48	2.8	Uffici e agenzie	Agevolazione covid-19 - utenze non domestiche-30.0	
APIS S.R.L.		Via M.f.gonzaga 5	31/12/2013	92	2.8	Uffici e agenzie	Agevolazione covid-19 - utenze non domestiche-30.0	
ASACHIMICI DI CARUBELLI GIANCARLO & C. SNC		Via Degli artigiani 1	01/01/2019	156	2.8	Uffici e agenzie	Agevolazione covid-19 - utenze non domestiche-30.0	
AUTOSCUOLA GIULIA DI GALLI MARCO E C. SAS		Via Vecchia fianda 7	31/12/2013	68	2.8	Uffici e agenzie	Agevolazione covid-19 - utenze non domestiche-30.0	
AVOSANI	GIUSEPPINA	Via Delle pille 2	31/12/2013	20	2.8	Uffici e agenzie	Agevolazione covid-19 - utenze non domestiche-30.0	
BANCA CARIGE ITALIA SPA		Piazza Roma 30	31/12/2013	323	2.9	Banche,istituti di credito e studi professionali	Art.17 e.1 lett. b) -riciclo rifiuti assimilati-	
BAR CENTRALE DI CAPORALE GIOVANNI		Piazza Roma 19	15/06/2019	178	2.17	Bar, caffè, pasticceria	Agevolazione covid-19 - utenze non domestiche-30.0	
BAR PICCIONI DI YE FANG & C. SNC		Piazza Roma 10	27/05/2015	61	2.17	Bar, caffè, pasticceria	Agevolazione covid-19 - utenze non domestiche-30.0	
BAZZINI	GIAN LUCA	Via Cavour 4	15/01/2018	85	2.16	Ristoranti, trattorie, osterie, pizzerie	Agevolazione covid-19 - utenze non domestiche-30.0	
BAZZINI	GIAN LUCA	Via Cavour 4	01/03/2021	50	2.16	Ristoranti, trattorie, osterie, pizzerie	Agevolazione covid-19 - utenze non domestiche-30.0	
BAZZINI	GIAN LUCA	Via Cavour 4	01/03/2021	27	2.18	Supermercato, pane e pasta, macelleria, salumi e f	Agevolazione covid-19 - utenze non domestiche-20.0	
BERNOCCHI	ROSOLINO	Via F.ghinaglia 3	31/12/2013	86	2.8	Uffici e agenzie	Agevolazione covid-19 - utenze non domestiche-30.0	
BERNOCCHI SNC DI GIUSEPPE E GIANNI		Via G. reboani 4	31/12/2013	23	2.8	Uffici e agenzie	Agevolazione covid-19 - utenze non domestiche-30.0	
BERNOCCHI		Via G. reboani 4	31/12/2013	46	2.12	Attività artigianali tipo botteghe:falegname, idra	Agevolazione covid-19 - utenze non domestiche-30.0	
BERNOCCHI		Via G. reboani 4	31/12/2013	46	2.12	Attività artigianali tipo botteghe:falegname, idra	Agevolazione covid-19 - utenze non domestiche-30.0	
BIAZZI	ANNA	Via Luigi zelloli 11	01/01/2018	97	2.12	Attività artigianali tipo botteghe:falegname, idra	Agevolazione covid-19 - utenze non domestiche-30.0	
BIAZZI	BRUNO AMEDEO	Via G. mazzini 3	31/12/2013	13	2.9	Banche,istituti di credito e studi professionali	Agevolazione covid-19 - utenze non domestiche-30.0	
BIAZZI	BRUNO AMEDEO	Via G. mazzini 3	31/12/2013	9	2.9	Banche,istituti di credito e studi professionali	Agevolazione covid-19 - utenze non domestiche-30.0	
BLUEGREEN DI GUARNERI STEFANO		Via Angelo marchi 28	22/09/2021	6	2.10	Negozi di abbigliamento, calzature, libreria, cartto	Agevolazione covid-19 - utenze non domestiche-30.0	

BLUEGREEN DI GUARNERI STEFANO			Via Angelo marchi 28	15/05/2021	64	2. 15	Attività artigianali di produzione beni specifici	Agevolazione covid-19 - utenze non domestiche-20.0
BOCCACCIO	TAZIO		Piazza Roma 50	31/12/2013	41	2. 10	Negozi di abbigliamento, calzature, libreria, carti	Agevolazione covid-19 - utenze non domestiche-30.0
BODINI	GIOVANNI ATTILIO		Piazza Roma 11	31/12/2013	58	2. 10	Negozi di abbigliamento, calzature, libreria, carti	Agevolazione covid-19 - utenze non domestiche-30.0
BORSARI E. & C. SRL			Via Padana inferiore 15	01/06/2020	63	2. 8	Uffici e agenzie	Agevolazione covid-19 - utenze non domestiche-30.0
BRANDO SRL			Via Angelo marchi 51	31/12/2013	90	2. 10	Negozi di abbigliamento, calzature, libreria, carti	Agevolazione covid-19 - utenze non domestiche-30.0
BRANDO SRL			Via Angelo marchi 51	31/12/2013	1159	2. 4	Esposizioni, autosaloni	Agevolazione covid-19 - utenze non domestiche-30.0
BRANDO SRL			Via G. matteotti 51	31/12/2013	177	2. 4	Esposizioni, autosaloni	Agevolazione covid-19 - utenze non domestiche-30.0
BRUNATI	GIUSEPPE		Via F.lli rosselli 22	31/12/2013	96	2. 8	Uffici e agenzie	Agevolazione covid-19 - utenze non domestiche-30.0
BULLDOG DI VANTADORI BASSI E RUFFINI SNC			Via Cavour 36	31/12/2013	274	2. 16	Ristoranti, trattorie, osterie, pizzerie	Agevolazione covid-19 - utenze non domestiche-30.0
CALCAGNI	GIANLUCA		Via Sandro pertini 17	31/12/2013	63	2. 8	Uffici e agenzie	Agevolazione covid-19 - utenze non domestiche-30.0
CARLETTI	GIUSEPPE		Piazza Roma 1	31/12/2013	98	2. 18	Supermercato, pane e pasta, macelleria, salumi e f	Agevolazione covid-19 - utenze non domestiche-20.0
CARRA S.A.S. DI CAPELLI FEDERICO E C.			Piazzale Europa 27	07/02/2020	52	2. 4	Esposizioni, autosaloni	Agevolazione covid-19 - utenze non domestiche-30.0
CARRA S.A.S. DI CAPELLI FEDERICO E C.			Piazzale Europa 27	07/02/2020	14	2. 8	Uffici e agenzie	Agevolazione covid-19 - utenze non domestiche-30.0
CARTOLERIA BERNARDI DI BERTOLETTI ORIETTA			Via Bissolati 14	31/12/2013	36	2. 10	Negozi di abbigliamento, calzature, libreria, carti	Agevolazione covid-19 - utenze non domestiche-30.0
CARUBELLI F.LLI SNC DI CARUBELLI P.I. ALBERTO & C.			Via M. morandi 14	31/12/2013	90	2. 12	Attività artigianali tipo botteghe/falegname, idra	Agevolazione covid-19 - utenze non domestiche-30.0
CARUBELLI F.LLI SNC DI CARUBELLI P.I. ALBERTO & C.			Via M. morandi 14	31/12/2013	86	2. 10	Negozi di abbigliamento, calzature, libreria, carti	Agevolazione covid-19 - utenze non domestiche-30.0
CASA DI RIPOSO E F SOLDI			Via G. garibaldi 93	31/12/2013	3485	2. 7	Casa di cura e riposo	Agevolazione covid-19 - utenze non domestiche-30.0
CASSA DI RISPARMIO DI PARMA E PIACENZA S.P.A.			Via G. garibaldi 2	31/12/2013	157	2. 9	Banche istituti di credito e studi professionali	Agevolazione covid-19 - utenze non domestiche-30.0
CENTRO ELABORAZIONI CONTABILI DI A.VACCHELLI S.A.S			Piazza Roma 22	31/12/2013	96	2. 9	Banche istituti di credito e studi professionali	Agevolazione covid-19 - utenze non domestiche-30.0
CENTRO ESTETICO ROSITA DI MAZZOLARI ROSITA			Piazza Roma 27	01/01/2020	123	2. 12	Attività artigianali tipo botteghe/falegname, idra	Agevolazione covid-19 - utenze non domestiche-30.0
CENTRO RICREATIVO ANZIANI A.R.C.I.			Via G. bonomelli 8	31/12/2013	139	2. 1	Musei, biblioteche, scuole, associazioni, luoghi d	Agevolazione covid-19 - utenze non domestiche-30.0
CHERUBINI	ALBERTO		Via Bissolati 26	31/12/2013	87	2. 9	Banche istituti di credito e studi professionali	Agevolazione covid-19 - utenze non domestiche-30.0
CIGALA CALZATURE SRL			Via Xxv aprile 1	31/12/2013	414	2. 10	Negozi di abbigliamento, calzature, libreria, carti	Agevolazione covid-19 - utenze non domestiche-30.0
CISTULLI	GIULIA		Piazza Roma 60	22/02/2021	18	2. 11	Edicola, farmacia, tabaccaio, plurilicenze	Agevolazione covid-19 - utenze non domestiche-30.0
COIM S.N.C. DI MANGANATI FRANCESCO & C.			Via Fornace 36	31/12/2013	60	2. 8	Uffici e agenzie	Agevolazione covid-19 - utenze non domestiche-30.0

COLORIFICIO SANTINI DI GUERRESCHI S.R.L.		Via Degli artigiani 1	05/06/2019	167	2.8	Uffici e agenzie	Agevolazione covid-19 - utenze non domestiche-30.0
COLORIFICIO SANTINI DI GUERRESCHI S.R.L.		Via Degli artigiani 1	05/06/2019	254	2.10	Negozi di abbigliamento, calzature, libreria, carta	Agevolazione covid-19 - utenze non domestiche-30.0
COOPERATIVA PRODUTTORI SUINI PRO SUS SOCIETA' COOPERATIVA AGRICOLA		Via Maita /SNC	31/12/2013	593	2.8	Uffici e agenzie	Art. 17 c.1 lett. b) - riciclo rifiuti assimilati-
COOPERATIVA PRODUTTORI SUINI PRO SUS SOCIETA' COOPERATIVA AGRICOLA		Via Maita /SNC	31/12/2013	292	2.8	Uffici e agenzie	Art. 17 c.1 lett. b) - riciclo rifiuti assimilati-
COOPERATIVA PRODUTTORI SUINI PRO SUS SOCIETA' COOPERATIVA AGRICOLA		Via Maita /SNC	31/12/2013	57	2.8	Uffici e agenzie	Art. 17 c.1 lett. b) - riciclo rifiuti assimilati-
CORLAB SRL		Via Angelo marchi 10	30/12/2014	141	2.8	Uffici e agenzie	Agevolazione covid-19 - utenze non domestiche-30.0
COSTRUZIONI BALOTTA		Via Angelo marchi 65	01/05/2021	700	2.4	Esposizioni, autosaloni	Agevolazione covid-19 - utenze non domestiche-30.0
COSTRUZIONI BALOTTA		Via Angelo marchi 65	01/05/2021	100	2.8	Uffici e agenzie	Agevolazione covid-19 - utenze non domestiche-30.0
CREMONA GIOCHI E ARREDI DI BONINI FRANCO & C. SNC		Via Montanara 22	31/12/2013	35	2.4	Esposizioni, autosaloni	Agevolazione covid-19 - utenze non domestiche-30.0
CREMONA GIOCHI E ARREDI DI BONINI FRANCO & C. SNC		Via Montanara 22	31/12/2013	95	2.8	Uffici e agenzie	Agevolazione covid-19 - utenze non domestiche-30.0
CREMONA SOCCORSO ONLUS		Via G. garibaldi 99	31/12/2013	223	2.8	Uffici e agenzie	Agevolazione covid-19 - utenze non domestiche-30.0
CREMONA SOCCORSO ONLUS		Via G. garibaldi 99	31/12/2013	299	2.8	Uffici e agenzie	Agevolazione covid-19 - utenze non domestiche-30.0
CREMONA SOCCORSO ONLUS		Via G. garibaldi 89	17/05/2019	153	2.9	Banche, istituti di credito e studi professionali	Agevolazione covid-19 - utenze non domestiche-30.0
DAVINI	PAOLA GIACOMINA	Via G. garibaldi 15	31/12/2013	56	2.20	Ortofrutta, pescherie, fiori e piante	Art. 19 - compostaggio domestico-5.00%
DAVINI	PAOLA GIACOMINA	Via G. garibaldi 15	01/01/2017	32	2.4	Esposizioni, autosaloni	Art. 19 - compostaggio domestico-5.00%
DEDALO SYSTEM SRL		Via Cavour /SNC	28/01/2021	45	2.8	Uffici e agenzie	Agevolazione covid-19 - utenze non domestiche-30.0
DENTAL BENEFIT SNC DEL DOTTOR CARLO RONDELLI		Piazza Roma 22	31/12/2013	59	2.9	Banche, istituti di credito e studi professionali	Agevolazione covid-19 - utenze non domestiche-30.0
DIMONE	FABRIZIO	Piazza Roma 6	31/12/2013	49	2.15	Attività artigianali di produzione beni specifici	Agevolazione covid-19 - utenze non domestiche-20.0
DIMONE	FABRIZIO	Piazza Roma 6	31/12/2013	68	2.18	Supermercato, pane e pasta, macelleria, salumi e f	Agevolazione covid-19 - utenze non domestiche-20.0
DOLCIARIA SORELLE RIVOLTINI DI RIVOLTINI CRISTINA E C. SNC		Via G. garibaldi 67	31/12/2013	13	2.8	Uffici e agenzie	Agevolazione covid-19 - utenze non domestiche-30.0
DOLCIARIA SORELLE RIVOLTINI DI RIVOLTINI CRISTINA E C. SNC		Via G. garibaldi 67	31/12/2013	34	2.18	Supermercato, pane e pasta, macelleria, salumi e f	Agevolazione covid-19 - utenze non domestiche-20.0
DUPLEX SRLS		Via Padana inferiore /SNC	01/01/2020	1350	2.21	Discoteche, night club	Agevolazione covid-19 - utenze non domestiche-30.0
ECOLINE S.R.L.		Via Fornace 34	31/12/2013	491	2.8	Uffici e agenzie	Agevolazione covid-19 - utenze non domestiche-30.0
ECOMEMBRANE S.R.L.		Via Padana inferiore 11	04/09/2019	282	2.8	Uffici e agenzie	Agevolazione covid-19 - utenze non domestiche-30.0
EFFEBIWASH di BONIOLI FABIO		Viale V. veneto 48	02/01/2017	13	2.8	Uffici e agenzie	Agevolazione covid-19 - utenze non domestiche-30.0

EFFEBIWASH di BONIOLI FABIO		Viale V. veneto 48	02/01/2017	36	2. 10	Negozi di abbigliamento, calzature, libreria, carti	Agevolazione covid-19 - utenze non domestiche-30.0
ESTETICA RAFFAELLA DI RICCARDI RAFFAELLA		Piazza Roma 53	01/12/2018	104	2. 12	Attività artigianali tipo botteghe:falegname, idra	Agevolazione covid-19 - utenze non domestiche-30.0
ESTETICA RAFFAELLA DI RICCARDI RAFFAELLA		Piazza Roma 53	01/12/2018	5	2. 10	Negozi di abbigliamento, calzature, libreria, carti	Agevolazione covid-19 - utenze non domestiche-30.0
FARMACIA DOTT. BANDERA SNC		Via Bissoletti 1	31/12/2013	74	2. 11	Edicola, farmacia, tabaccaio, plurilicenze	Agevolazione covid-19 - utenze non domestiche-20.0
FERABOLI S.P.A.		Via Padana inferiore 1	31/12/2013	140	2. 8	Uffici e agenzie	Agevolazione covid-19 - utenze non domestiche-30.0
FERRARI	FRANCESCO	Piazzale Europa 1	18/06/2014	67	2. 12	Attività artigianali tipo botteghe:falegname, idra	Agevolazione covid-19 - utenze non domestiche-30.0
FERRARI	FRANCESCO	Via Cavour 34	31/12/2013	19	2. 11	Edicola, farmacia, tabaccaio, plurilicenze	Agevolazione covid-19 - utenze non domestiche-30.0
FERRARI	raluca	Via Angelo marchi 9	21/03/2016	146	2. 18	Supermercato, pane e pasta, macelleria, salumi e f	Agevolazione covid-19 - utenze non domestiche-20.0
GRAFICHE ROZZI SRL		Via M. morandi 15	31/12/2013	130	2. 8	Uffici e agenzie	Agevolazione covid-19 - utenze non domestiche-30.0
GREENDAY SCARL		Via Angelo marchi 65	01/05/2021	100	2. 8	Uffici e agenzie	Agevolazione covid-19 - utenze non domestiche-30.0
HEALTHY AGING RESEARCH GROUP SOCIETA' BENEFIT S.R.L.		Via M. morandi 17	06/08/2021	106	2. 8	Uffici e agenzie	Agevolazione covid-19 - utenze non domestiche-30.0
IL MAPPAMONDO SNC		Via Angelo marchi 61	31/12/2013	243	2. 16	Ristoranti, trattorie, osterie, pizzerie	Agevolazione covid-19 - utenze non domestiche-30.0
IL MAPPAMONDO SNC		Via Angelo marchi 61	01/01/2017	141	2. 17	Bar, caffè, pasticceria	Agevolazione covid-19 - utenze non domestiche-30.0
LA BOTTEGA DI CHIARA DI ARCARI CHIARA		Piazzale Europa 1	31/12/2013	65	2. 18	Supermercato, pane e pasta, macelleria, salumi e f	Agevolazione covid-19 - utenze non domestiche-20.0
LA BOTTEGA DI CHIARA DI ARCARI CHIARA		Piazzale Europa 1	01/06/2020	35	2. 17	Bar, caffè, pasticceria	Agevolazione covid-19 - utenze non domestiche-30.0
LA CITTA' DELL'UOMO "Onlus" - NIDO DEI CUCCIOLI		Via Primo maggio 2	01/01/2019	333	2. 1	Musei, biblioteche, scuole, associazioni, luoghi d	Agevolazione covid-19 - utenze non domestiche-30.0
LA PROSPERINA SNC DI RUSSO PROSPERO		Piazza Roma 37	31/12/2013	288	2. 16	Ristoranti, trattorie, osterie, pizzerie	Agevolazione covid-19 - utenze non domestiche-30.0
LA RESCA DI CROTTI PAOLO E C. SNC		Via Padana inferiore 7	29/04/2014	398	2. 16	Ristoranti, trattorie, osterie, pizzerie	Agevolazione covid-19 - utenze non domestiche-30.0
LATTERIA SOCIALE CA' DE' STEFANI SOC. COOP. AGRICOLA		Via Montanara 2	31/12/2013	119	2. 18	Supermercato, pane e pasta, macelleria, salumi e f	Agevolazione covid-19 - utenze non domestiche-20.0
LATTERIA SOCIALE CA' DE' STEFANI SOC. COOP. AGRICOLA		Via Montanara 2	31/12/2013	122	2. 8	Uffici e agenzie	Agevolazione covid-19 - utenze non domestiche-30.0
LATTERIA SOCIALE CA' DE' STEFANI SOC. COOP. AGRICOLA		Via Montanara 2	31/12/2013	100	2. 8	Uffici e agenzie	Agevolazione covid-19 - utenze non domestiche-30.0
LODI	PIETRO	Via Angelo marchi 68	01/01/2020	20	2. 8	Uffici e agenzie	Agevolazione covid-19 - utenze non domestiche-30.0
LODI	PIETRO	Via Angelo marchi 59	01/01/2020	230	2. 4	Esposizioni, autosaloni	Agevolazione covid-19 - utenze non domestiche-30.0
MAGLIFICIO VACCHELLI		Via G. garibaldi 8	31/12/2013	8	2. 8	Uffici e agenzie	Agevolazione covid-19 - utenze non domestiche-30.0
MANGHI	ELENA	Via M.ri di cefalonia 1	31/12/2013	33	2. 12	Attività artigianali tipo botteghe:falegname, idra	Agevolazione covid-19 - utenze non domestiche-30.0

MARCHI S.R.L.			Via Padana inferiore 1	31/12/2013	272	2. 8	Uffici e agenzie	Agevolazione covid-19 - utenze non domestiche-30.0
MERY STYLE DI BERSI MARIA			Via Luigi zeiloli 29	31/12/2013	40	2. 12	Attività artigianali tipo botteghe/ralegname, idra	Agevolazione covid-19 - utenze non domestiche-30.0
MILOVANOVIC	JELENA		Piazza Roma 15	20/09/2017	75	2. 12	Attività artigianali tipo botteghe/ralegname, idra	Agevolazione covid-19 - utenze non domestiche-30.0
MININI	MARIA GIULIA		Via Xxv aprile 1	31/12/2013	146	2. 18	Supermercato, pane e pasta, macelleria, salumi e f	Agevolazione covid-19 - utenze non domestiche-30.0
MOCANU	STEFANIA ILEANA		Viale V. veneto 4	01/12/2017	24	2. 12	Attività artigianali tipo botteghe/ralegname, idra	Agevolazione covid-19 - utenze non domestiche-30.0
MONDINI	MASSIMO		Via Fornace 30	31/12/2013	66	2. 10	Negozi di abbigliamento, calzature, libreria, carti	Agevolazione covid-19 - utenze non domestiche-30.0
MUTO	GAETANO		Via Luigi zeiloli 3	31/12/2013	30	2. 9	Banche, istituti di credito e studi professionali	Agevolazione covid-19 - utenze non domestiche-30.0
NEW WITCHES DI ORLANDELLI E SARTORI SNC			Via Angelo marchi 26	31/12/2013	139	2. 17	Bar, caffè, pasticceria	Agevolazione covid-19 - utenze non domestiche-30.0
NOIE'S SNC DI ANTONIO NOCI E ALBERTO IEVA			Via Padana inferiore 11	10/06/2020	187	2. 16	Ristoranti, trattorie, osterie, pizzerie	Agevolazione covid-19 - utenze non domestiche-30.0
NUOVO SNAK BAR			Via Vecchia fianda 3	31/12/2013	184	2. 17	Bar, caffè, pasticceria	Agevolazione covid-19 - utenze non domestiche-30.0
PARROCCHIA S.BARTOLOMEO - PARROCO PRO-TEMPORE			Via Cavour 16	31/12/2013	321	2. 1	Musei, biblioteche, scuole, associazioni, luoghi d	Agevolazione covid-19 - utenze non domestiche-30.0
PARROCCHIA S.LEONARDO PARROCO PRO-TEMPORE			Piazza Roma 47	31/12/2013	648	2. 1	Musei, biblioteche, scuole, associazioni, luoghi d	Agevolazione covid-19 - utenze non domestiche-30.0
PASTICCERIA LIVIETTI CESARE SNC DI LIVIETTI CRISTIANO E C.			Via Angelo marchi 45	31/12/2013	102	2. 15	Attività artigianali di produzione beni specifici	Agevolazione covid-19 - utenze non domestiche-30.0
PASTICCERIA LIVIETTI CESARE SNC DI LIVIETTI CRISTIANO E C.			Via Angelo marchi 45	31/12/2013	225	2. 17	Bar, caffè, pasticceria	Agevolazione covid-19 - utenze non domestiche-30.0
PECORI	RITA		Via F.lli caroli 7	31/12/2013	31	2. 8	Uffici e agenzie	Agevolazione covid-19 - utenze non domestiche-30.0
PEDRONI FERRO SRL			Via Padana inferiore 1	01/01/2015	32	2. 8	Uffici e agenzie	Agevolazione covid-19 - utenze non domestiche-30.0
PEDRONI PRODOTTI SIDERURGICI SRL DI PEDRONI CLAUDIO RENATO			Via Angelo marchi 71	31/12/2013	114	2. 8	Uffici e agenzie	Agevolazione covid-19 - utenze non domestiche-30.0
PIZZERIA ITALIA DI MUTO LUIGI			Via Vecchia fianda 3	23/09/2019	74	2. 16	Ristoranti, trattorie, osterie, pizzerie	Agevolazione covid-19 - utenze non domestiche-30.0
POGLIACOMI	GIULIANO		Via M.ri di cefalonia 5	28/01/2016	138	2. 17	Bar, caffè, pasticceria	Agevolazione covid-19 - utenze non domestiche-30.0
POLI	ROBERTO		Via Bissolati 26	31/12/2013	106	2. 9	Banche, istituti di credito e studi professionali	Agevolazione covid-19 - utenze non domestiche-30.0
PREFETTURA DI CREMONA			Viale Italia 7	31/12/2013	346	2. 8	Uffici e agenzie	Agevolazione covid-19 - utenze non domestiche-30.0
RICCIE CAPRICCI DI ROSSELLA DI BARBERIO ROSARIA			Via Luigi zeiloli 60	31/12/2013	104	2. 12	Attività artigianali tipo botteghe/ralegname, idra	Agevolazione covid-19 - utenze non domestiche-30.0
RIPARI	CATIA		Piazza Roma 7	31/12/2013	175	2. 17	Bar, caffè, pasticceria	Agevolazione covid-19 - utenze non domestiche-30.0
RIVOLTINI ALIMENTARE DOLCIARIA DI RIVOLTINI MASSIMO & C. SNC			Via Delle industrie 22	31/12/2013	118	2. 18	Supermercato, pane e pasta, macelleria, salumi e f	Agevolazione covid-19 - utenze non domestiche-30.0
RIVOLTINI ALIMENTARE DOLCIARIA DI RIVOLTINI MASSIMO & C. SNC			Via Delle industrie 22	31/12/2013	101	2. 8	Uffici e agenzie	Agevolazione covid-19 - utenze non domestiche-30.0

ROMANI	MARCO	Via Delle industrie 26	31/12/2013	94	2. 15	Attività artigianali di produzione beni specifici	Agevolazione covid-19 - utenze non domestiche-20.0
ROMANI MARCO		Via Delle industrie 26	31/12/2013	61	2. 4	Esposizioni, autosaloni	Agevolazione covid-19 - utenze non domestiche-30.0
ROMANI MARCO		Via Delle industrie 26	31/12/2013	7	2. 8	Uffici e agenzie	Agevolazione covid-19 - utenze non domestiche-30.0
SANDHU GROCERY STORE DI SINGH HARPREET		Via Angelo marchì 62	13/08/2020	38	2. 18	Supermercato, pane e pasta, macelleria, salumi e f	Agevolazione covid-19 - utenze non domestiche-20.0
SCANACAPRA	CRISTIANO	Via G. garibaldi 1	31/12/2013	42	2. 12	Attività artigianali tipo botteghe/rialegname, idra	Agevolazione covid-19 - utenze non domestiche-30.0
SINELLI	FRANCESCO	Via Luigi zeljoli 10	31/12/2013	78	2. 9	Banche istituti di credito e studi professionali	Agevolazione covid-19 - utenze non domestiche-30.0
SMILE DI FONTANA MARIA ANNUNCIATA E C. SNC		Piazza Roma 35	11/08/2020	25	2. 15	Attività artigianali di produzione beni specifici	Agevolazione covid-19 - utenze non domestiche-20.0
SMILE DI FONTANA MARIA ANNUNCIATA E C. SNC		Piazza Roma 35	11/08/2020	68	2. 17	Bar, caffè, pasticceria	Agevolazione covid-19 - utenze non domestiche-30.0
TIPOLITOGRAFIA DESTRI ETTORE DI DESTRI ACHILLE & C. SNC		Via G. garibaldi 115	31/12/2013	55	2. 8	Uffici e agenzie	Agevolazione covid-19 - utenze non domestiche-30.0
UFFICIO POSTALE DI VESCOVATO		Piazza Roma 41	31/12/2013	76	2. 8	Uffici e agenzie	
UNI-TRACTOR SNC DI BRUNELLI DAVIDE E ALBERTO		Via Delle industrie 12	31/12/2013	12	2. 8	Uffici e agenzie	Agevolazione covid-19 - utenze non domestiche-30.0
UNIVERSO PISCINE SRL.		Piazza Roma 8/ p. i.8 s.	31/05/2018	44	2. 10	Negozi di abbigliamento, calzature, libreria, carta	Agevolazione covid-19 - utenze non domestiche-30.0
V.I.E. SRL		Via Delle industrie 8	01/01/2020	110	2. 8	Uffici e agenzie	Agevolazione covid-19 - utenze non domestiche-30.0
VISIOLI LUCA		Via Delle industrie 18	31/12/2013	16	2. 8	Uffici e agenzie	Agevolazione covid-19 - utenze non domestiche-30.0
YE	FANG	Piazza Roma 10	27/05/2015	12	2. 11	Edicola, farmacia, tabaccaio, plurilicenze	Agevolazione covid-19 - utenze non domestiche-30.0
ZANELLI	GIUSEPPE	Piazza Roma 51	23/04/2015	28	2. 20	Ortofrutta, pescherie, fiori e piante	Agevolazione covid-19 - utenze non domestiche-30.0
ZANELLI	GIUSEPPE	Piazza Roma 51	01/01/2017	20	2. 4	Esposizioni, autosaloni	Agevolazione covid-19 - utenze non domestiche-30.0
ZANOTTI	LUIGI	Piazza Roma 6	31/12/2013	70	2. 10	Negozi di abbigliamento, calzature, libreria, carta	Agevolazione covid-19 - utenze non domestiche-20.0
ZUCCHELLI	DAVIDE	Via C. colombo /SNC	31/12/2013	122	2. 4	Esposizioni, autosaloni	Agevolazione covid-19 - utenze non domestiche-30.0
ZUCCHELLI	DAVIDE	Via G. garibaldi 133	31/12/2013	40	2. 4	Esposizioni, autosaloni	Agevolazione covid-19 - utenze non domestiche-30.0

